
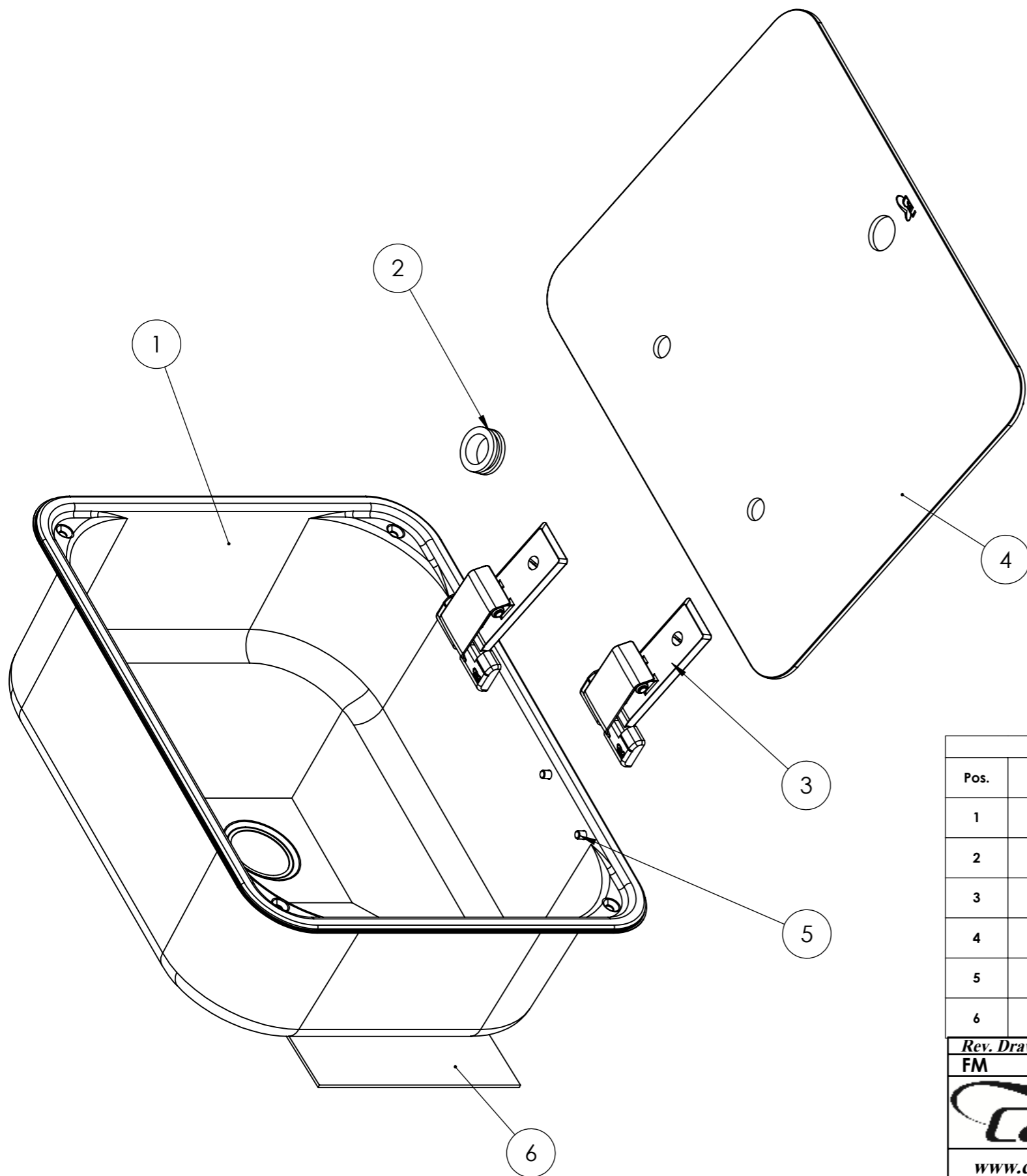


Rev. Drawer:	Rev. Day:	Rev. Description:			
FM	11/05/2021	EMISSIONE			
	Materiale:		Peso Kg:	Gen.Tolerance:	
	Material:		Weight Kg:	Tolleranza generale: ±0.2	
www.cansrl.com	Finitura:		Disegnatore:	Scale-Scala:	Sheet-Foglio:
	Treatment:		FM	1:4	A3 1/4
VSC RETT C/COP VTR 375x300-h120 - PØ39	Descrizione:	Articolo: LR1375	Dimensioni in mm.	Drawing Nr.	
	Description:	Artice number:		Disegno Nr.	
RECT SINK W/GLASS LID 375x300-W120 - WØ39			Date-Data: 12/05/2021	1000436	01
			APPROVED		


Tutti i diritti sono strettamente riservati. E' vietata qualsiasi forma di utilizzo e/o riproduzione senza autorizzazione della CAN S.r.l.
 All rights are strictly reserved. Any form off reproduction or issue is forbidden without permission of CAN S.r.l.



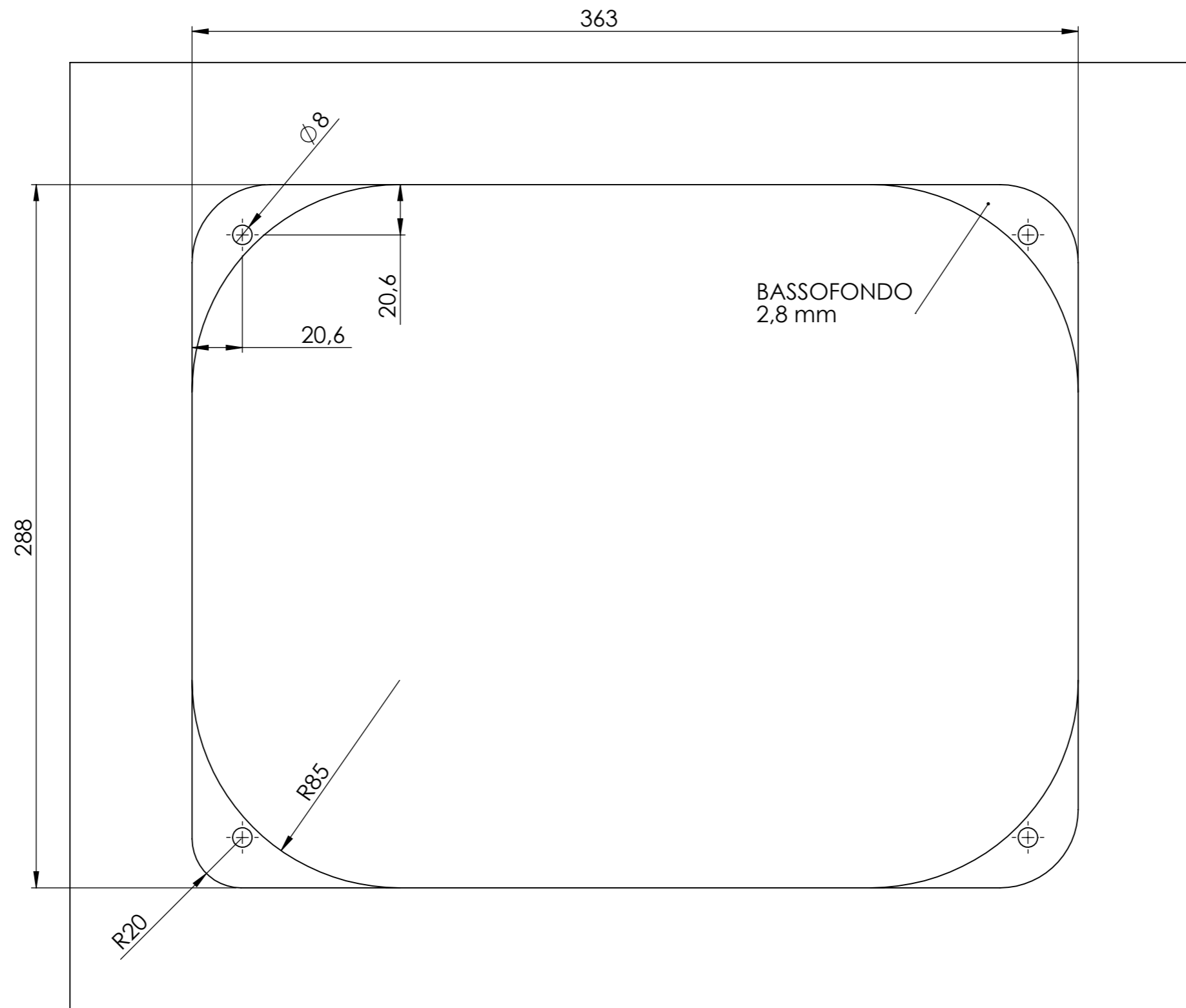
N.B.
IL FOGLIO ANTIROMBO VA TAGLIATO A META'
ED APPLICATO ESTERNAMENTE ALLA SUPERFICIE BASSA
LUNGO IL LATO PIU' LUNGO


Tabella Distinta materiali - 1000436 -

Pos.	Codice	Revisione	Descrizione	Qtà
1	3001647	01	VSC RETT-375X300Xh120 - PØ39 - LR1375	1
2	4000170	01	PASSACAVO COPERCHIO VETRO	1
3	2000350	01	PR.CERNIERA SQUADRATA_A+13°_VITE NERA	2
4	3001550	01	VETRO COPERCHIO LR1375	1
5	4000229	01	VITE TC+ M5x6 A2 ISO 7045	4
6	3001530	01	FOGLIO ADESIVO ANTIROMBO 150X150X2mm	1

Rev. Drawer: FM		Rev. Day: 11/05/2021		Rev. Description: EMISSIONE	
		Materiale:		Peso Kg:	
www.cansrl.com		Material:		Weight Kg:	
		Finitura:		Disegnatore: FM	
		Treatment:		Drawer: FM	
		Descrizione: Articolo: LR1375		Scale-Scala: 1:3	
		Description: Artice number:		Sheet-Foglio: A3 2 / 4	
VSC RETT C/COP VTR 375x300-h120 - PØ39		Dimensioni in mm.		Drawing Nr.	
		Dimensions in mm.		Disegno Nr.	
RECT SINK W/GLASS LID 375x300-W120 - WØ39		Date-Data: 12/05/2021		Rev:	
		APPROVED		1000436	
				01	

*Tutti i diritti sono strettamente riservati. E' vietata qualsiasi forma di utilizzo e/o riproduzione senza autorizzazione della CAN S.r.l.
 All rights are strictly reserved. Any form off reproduction or issue is forbidden without permission of CAN S.r.l.*



Rev. Drawer:	Rev. Day:	Rev. Description:	
FM	11/05/2021	EMISSIONE	
	Materiale:		Peso Kg:
	Material:		Weight Kg:
www.cansrl.com	Finitura:		Disegnatore:
	Treatment:		FM
VSC RETT C/COP VTR 375x300-h120 - PØ39	Descrizione:	Articolo: LR1375	Dimensioni in mm.
	Description:	Artice number:	Dimensions in mm.
RECT SINK W/GLASS LID 375x300-W120 - WØ39	Date-Data: 12/05/2021		Drawing Nr.
	APPROVED		Disegno Nr.
			1000436
			01

Tutti i diritti sono strettamente riservati. E' vietata qualsiasi forma di utilizzo e/o riproduzione senza autorizzazione della CAN S.r.l.
 All rights are strictly reserved. Any form off reproduction or issue is forbidden without permission of CAN S.r.l.

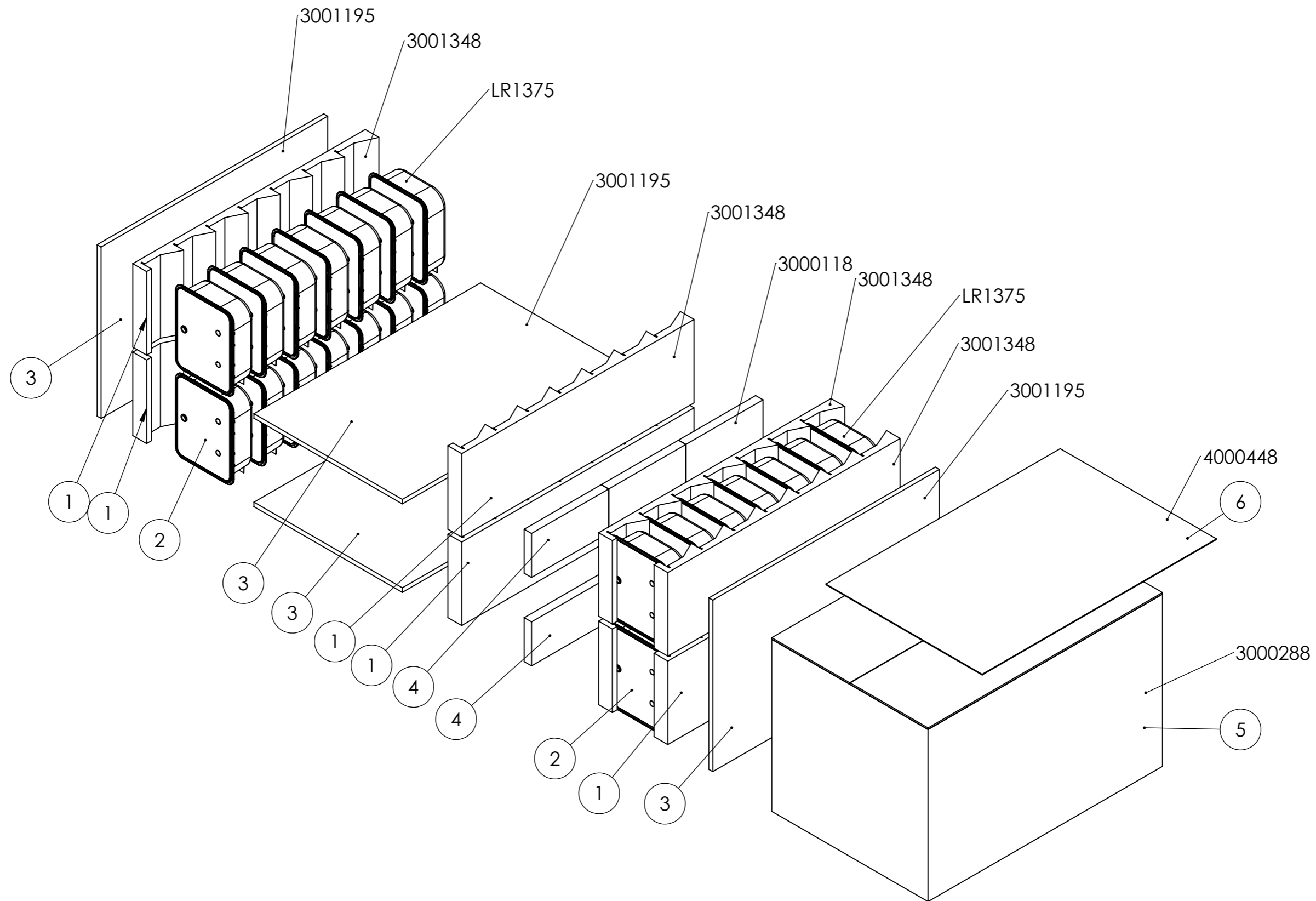

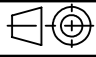


Tabella Distinta materiali - 1000436 -

Pos.	Codice	Revisione	Descrizione	Qtà
1	3001348	01	PETTINE EPS IP - FL1765	8
2	1000436	01	VSC RETT C/COP VTR 375x300-h120 - PØ39	28
3	3001195	01	PANNELLO EPS PIATTO IP- 1160x760x20 - PV1369	5
4	3000118	02	PANNELLO EPS PIATTO SP- 395 x 195 x 38 - FL / FC	6
5	3000288	01	SCATOLA CARTONE BOX 80X120 NEUTRALE	1
6	4000448	01	FOGLIO CARTONE 800X1200X3	1

Rev. Drawer:	Rev. Day:	Rev. Description:		
FM	11/05/2021	EMISSIONE		
	Materiale: Material: Finitura: Treatment:		Peso Kg: Weight Kg:	Gen.Tolerance: Tolleranza generale: ±0.2
	Descrizione: Description:		Disegnatore: Drawer: FM	Scale-Scala: Sheet-Foglio: 1:15 A3 4/4
www.cansrl.com	Articolo: LR1375 Artice number:	Dimensioni in mm. Dimensions in mm.	Drawing Nr. Disegno Nr.	
VSC RETT C/COP VTR 375x300-h120 - PØ39		Date-Data: 12/05/2021	Rev: 1000436	
RECT SINK W/GLASS LID 375x300-W120 - WØ39		APPROVED	01	

Tutti i diritti sono strettamente riservati. E' vietata qualsiasi forma di utilizzo e/o riproduzione senza autorizzazione della CAN S.r.l.
 All rights are strictly reserved. Any form off reproduction or issue is forbidden without permission of CAN S.r.l.