
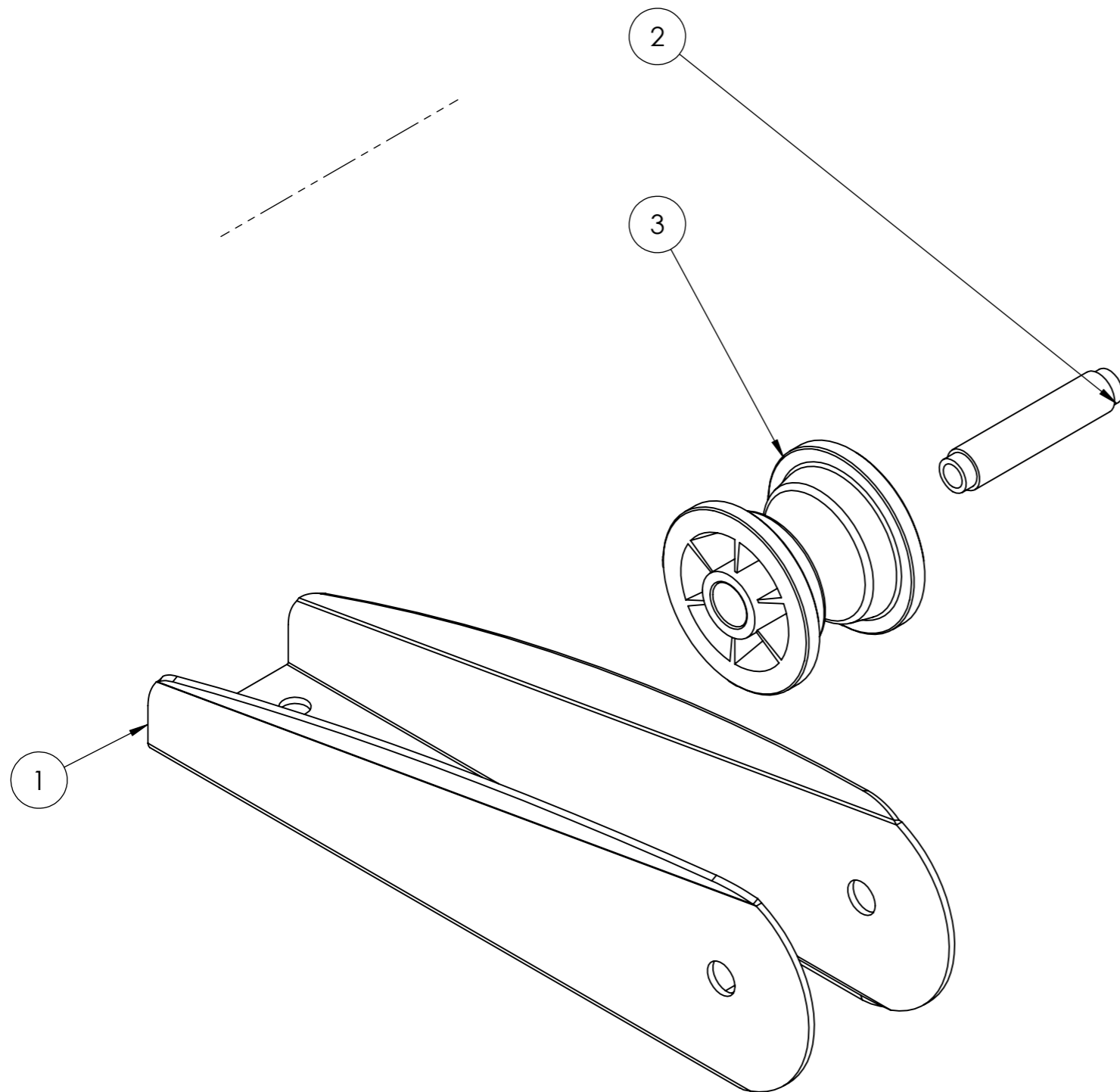


Il contenuto del documento è puramente indicativo. Ci riserviamo il diritto di apportare al prodotto, in qualsiasi momento e senza preavviso, eventuali modifiche tecniche.
This document is purely indicative. We reserve the right to modify the product, in any moment and without notice of any technical changes

 www.cansrl.com	Material: Materiale:	Date-Data: 12/05/2021	Sheet-Foglio: A3 1 / 2
	Treatment: Finitura:	Dimensions in mm. Dimensioni in mm.	Weight Kg: Peso Kg:
Description: MUSONE BARRACUDA AISI304 - L250x50mm - SP2mm Descrizione:		Article number: Articolo: MS7003	
<i>Tutti i diritti sono strettamente riservati. E' vietata qualsiasi forma di utilizzo e/o riproduzione senza autorizzazione della CAN S.r.l.</i> <i>All rights are strictly reserved. Any form off reproduction or issue is forbidden without permission of CAN S.r.l.</i>			



SCHEMA FORATURA SCALA 1:1.5

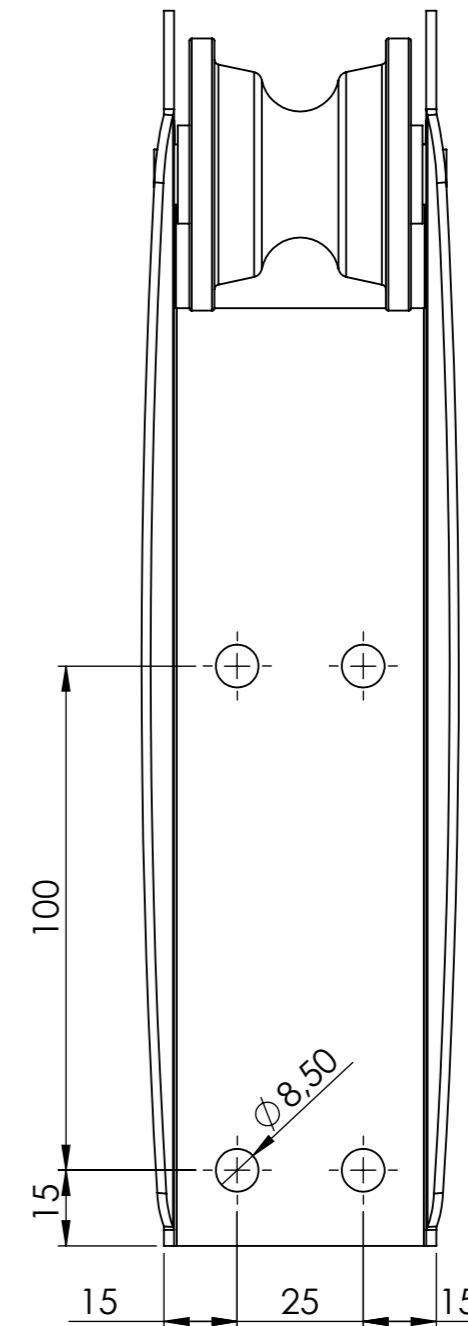



Tabella Distinta materiali - 1000404 -

Pos.	Codice	Revisione	Descrizione	Qtà
1	3000235	01	SUPPORTO PER MUSONE MS7003	1
2	3000010	01	PERNO L58 FISAGGIO BASCULANTE	1
3	3000014	01	RULLO \varnothing 54 L44 PER BASCULANTE MUSONI	1

Il contenuto del documento è puramente indicativo. Ci riserviamo il diritto di apportare al prodotto, in qualsiasi momento e senza preavviso, eventuali modifiche tecniche.

This document is purely indicative. We reserve the right to modify the product, in any moment and without notice of any technical changes

 www.cansrl.com	Material: Materiale: Treatment: Finitura:	Date-Data: 12/05/2021 Dimensions in mm. Dimensioni in mm.	Sheet-Foglio: A3 2 / 2 Weight Kg: Peso Kg:
	Description: MUSONE BARRACUDA AISI304 - L250x50mm - SP2mm Descrizione:		Article number: Articolo: MS7003
	<p><i>Tutti i diritti sono strettamente riservati. E' vietata qualsiasi forma di utilizzo e/o riproduzione senza autorizzazione della CAN S.r.l.</i> <i>All rights are strictly reserved. Any form off reproduction or issue is forbidden without permission of CAN S.r.l.</i></p>		