
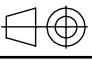
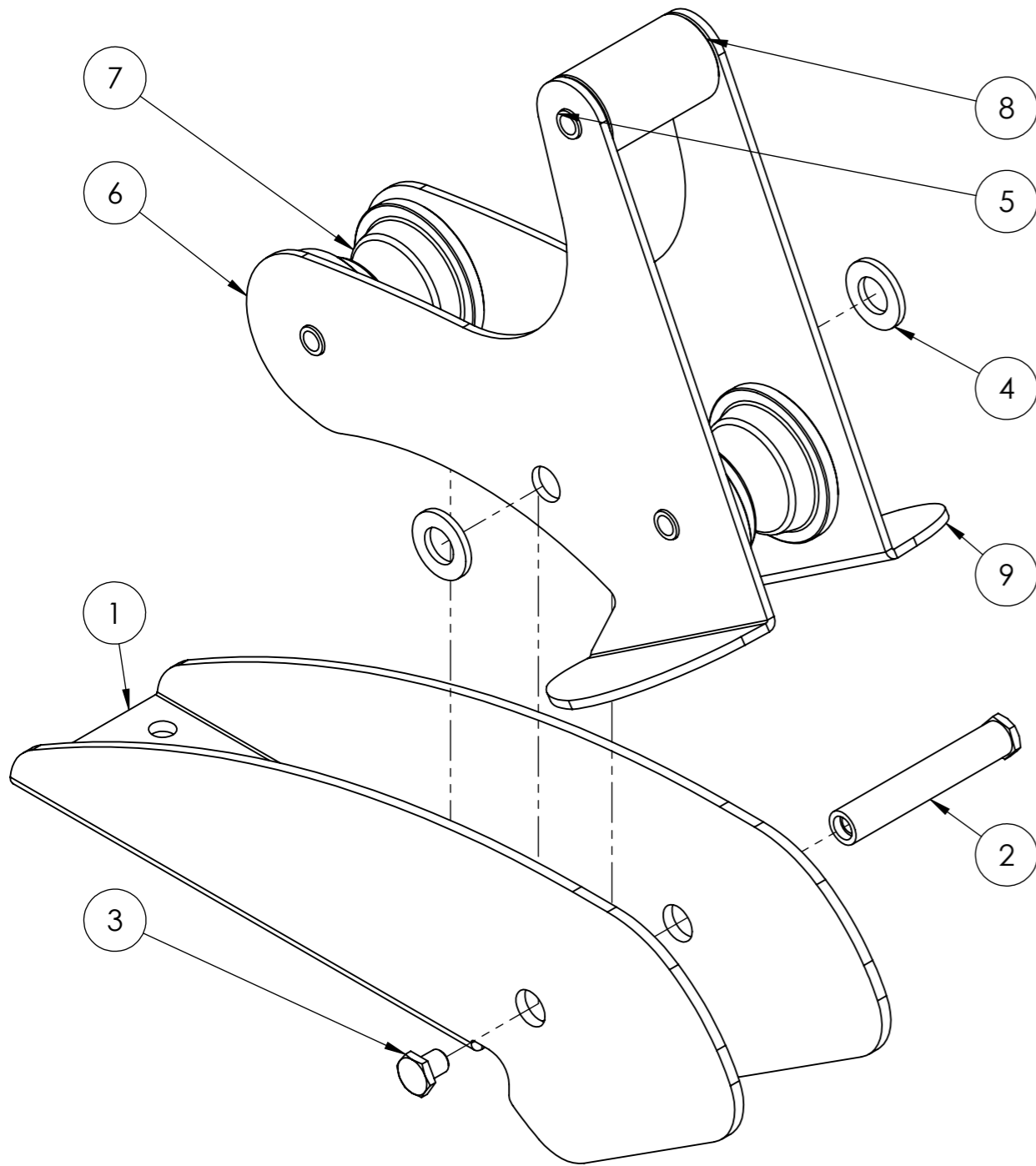


Il contenuto del documento è puramente indicativo. Ci riserviamo il diritto di apportare al prodotto, in qualsiasi momento e senza preavviso, eventuali modifiche tecniche.

This document is purely indicative. We reserve the right to modify the product, in any moment and without notice of any technical changes

 www.cansrl.com	Material: Materiale:	Date-Data: 12/05/2021	Sheet-Foglio: A3 1 / 2	
	Treatment: Finitura:	Dimensions in mm. Dimensioni in mm.	Weight Kg: Peso Kg:	
	Description: MUSONE BONITO ACCIAIO INOX - L330x71mm - SP4mm Descrizione:	Article number: Articolo: MH7400		

*Tutti i diritti sono strettamente riservati. E' vietata qualsiasi forma di utilizzo e/o riproduzione senza autorizzazione della CAN S.r.l.
 All rights are strictly reserved. Any form of reproduction or issue is forbidden without permission of CAN S.r.l.*



SCHEMA FORATURA SCALA 1:1

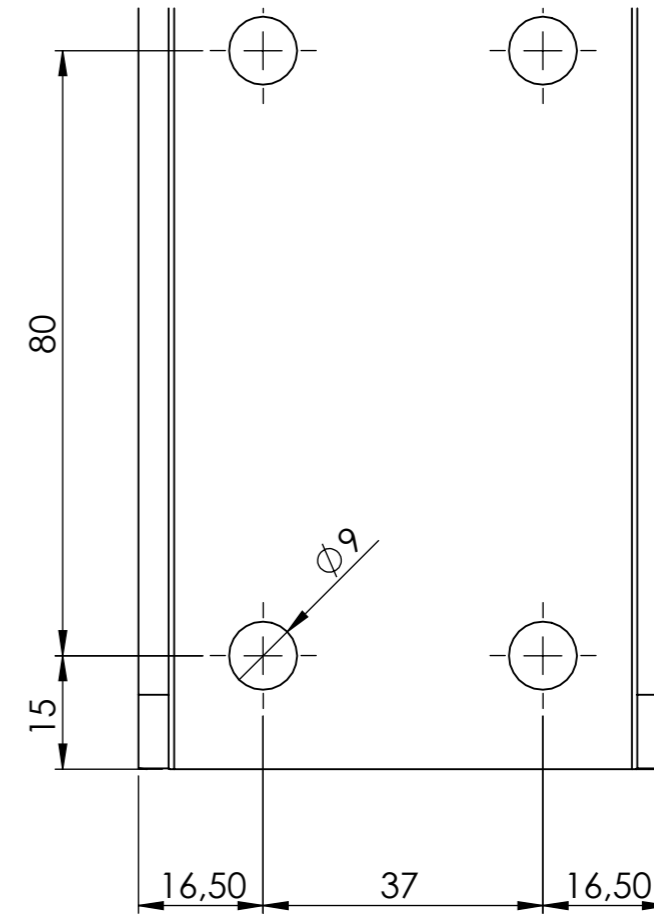



Tabella Distinta materiali - 1000396 -

Pos.	Codice	Revisione	Descrizione	Qtà
1	3000232	01	SUPPORTO PER MUSONE MF7300-MH7400	1
2	3000112	01	PERNO ACCIAIO INOX L70mm - CAVA FILETTATA M8x15 DIN EN 24015	1
3	3000006	01	VITE M8x10 FISSAGGIO PERNO BASCULANTE	1
4	4000213	01	RONDELLA PIANA M13x24 A2 ISO 7089	2
5	3000010	01	PERNO L58 FISAGGIO BASCULANTE	3
6	3000329	01	PIASTRA DX PER BASCULANTE MH 3mm	1
7	3000014	01	RULLO $\phi 54$ L44 PER BASCULANTE MUSONI	2
8	3000013	01	RULLO $\phi 30$ L48.5 IN NYLON X BASCULANTI MUSONI	1
9	3000242	01	PIASTRA SX PER BASCULANTE MH 3mm	1

Il contenuto del documento è puramente indicativo. Ci riserviamo il diritto di apportare al prodotto, in qualsiasi momento e senza preavviso, eventuali modifiche tecniche.

This document is purely indicative. We reserve the right to modify the product, in any moment and without notice of any technical changes

 www.cansrl.com	Material: Materiale:	Date-Data: 12/05/2021	Sheet-Foglio: A3 2 / 2
	Treatment: Finitura:	Dimensions in mm. Dimensioni in mm.	Weight Kg: Peso Kg:
Description: MUSONE BONITO ACCIAIO INOX - L330x71mm - SP4mm Descrizione:			Article number: Articolo: MH7400

*Tutti i diritti sono strettamente riservati. E' vietata qualsiasi forma di utilizzo e/o riproduzione senza autorizzazione della CAN S.r.l.
 All rights are strictly reserved. Any form of reproduction or issue is forbidden without permission of CAN S.r.l.*