
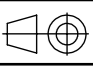
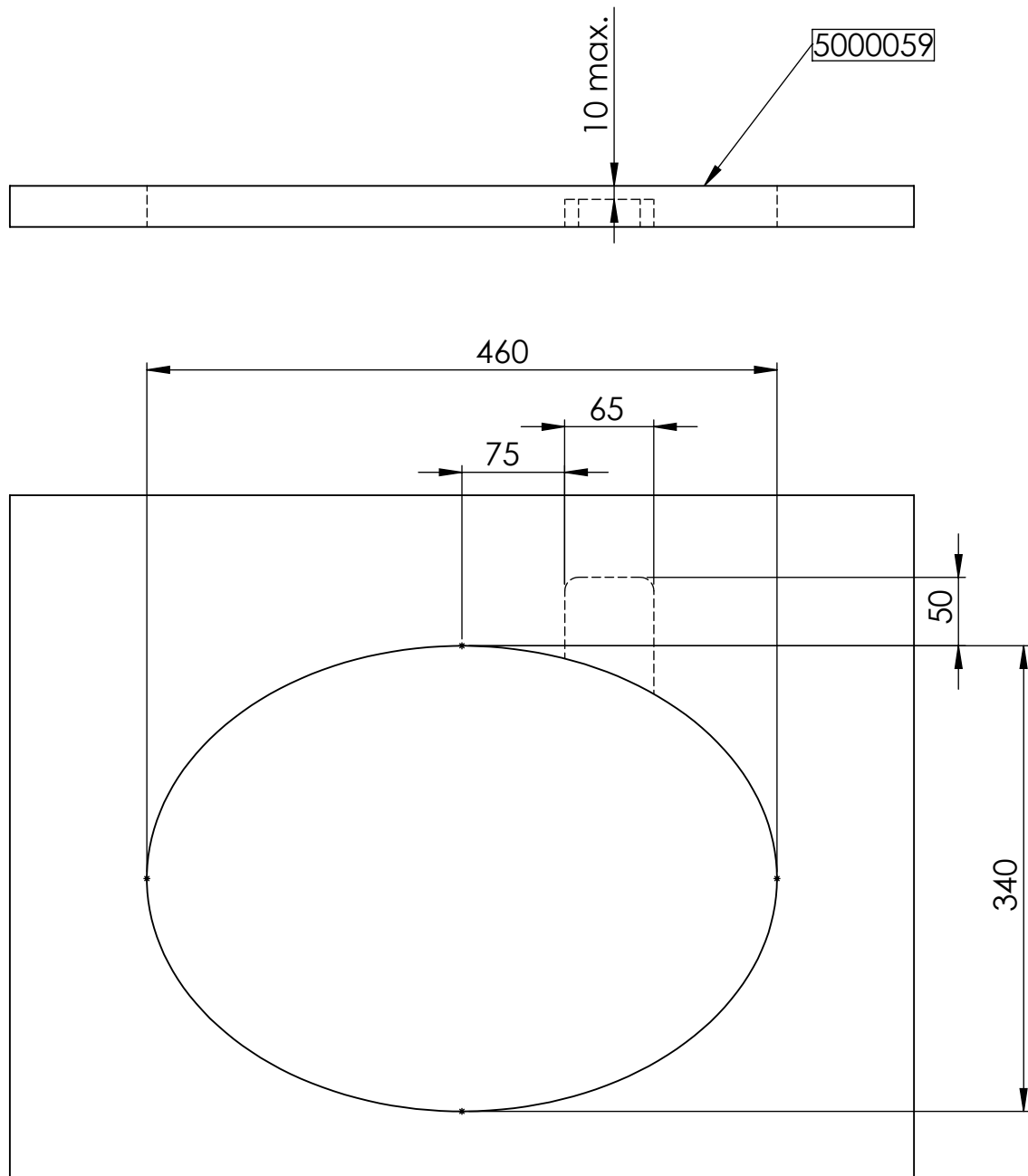


Il contenuto del documento è puramente indicativo. Ci riserviamo il diritto di apportare al prodotto, in qualsiasi momento e senza preavviso, eventuali modifiche tecniche.

This document is purely indicative. We reserve the right to modify the product, in any moment and without notice of any technical changes


 www.cansrl.com	Material: Materiale:	Date-Data: 06/07/2022	Sheet-Foglio: A3 1 / 2
	Treatment: Finitura:	Dimensions in mm. Dimensioni in mm.	Weight Kg: 3.32
	Description: VSC OVALE C/COP VTR-450x330-h160-Pø55-RB1486 Descrizione: OVAL SINK W/GLASS LID-450x330-h160-Wø55-RB1486	Article number: Articolo: LR1450	

*Tutti i diritti sono strettamente riservati. E' vietata qualsiasi forma di utilizzo e/o riproduzione senza autorizzazione della CAN S.r.l.
 All rights are strictly reserved. Any form off reproduction or issue is forbidden without permission of CAN S.r.l.*



Il contenuto del documento è puramente indicativo. Ci riserviamo il diritto di apportare al prodotto, in qualsiasi momento e senza preavviso, eventuali modifiche tecniche.

This document is purely indicative. We reserve the right to modify the product, in any moment and without notice of any technical changes

 www.cansrl.com	Material: Materiale:	Date-Data: 06/07/2022	Sheet-Foglio: A4 2 / 2
	Treatment: Finitura:	Dimensions in mm. Dimensioni in mm.	Weight Kg: Peso Kg: 3.32
	Description: VSC OVALE C/COP VTR-450x330-h160-Pø55-RB1486 Descrizione: OVAL SINK W/GLASS LID-450x330-h160-Wø55-RB1486		Article number: Articolo: LR1450

Tutti i diritti sono strettamente riservati. E' vietata qualsiasi forma di utilizzo e/o riproduzione senza autorizzazione della CAN S.r.l.
 All rights are strictly reserved. Any form of reproduction or issue is forbidden without permission of CAN S.r.l.