

WATER FAUCET SPECIFICATIONS

Mixer faucet suitable for cold/hot water

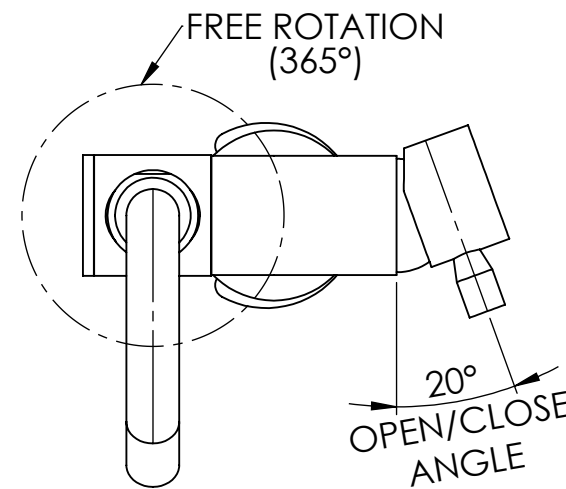
Right hand installation

Mixer body: **CHROMED BRASS**
Mixer spout: **CHROMED BRASS**

Mounting hole: **Ø 32 mm**

Water connection: **flexible hoses**
- inlet thread **female G 1/2"**
- outlet thread **male G 1/8"**

Inlet pressure: up to **4,0 bar**.

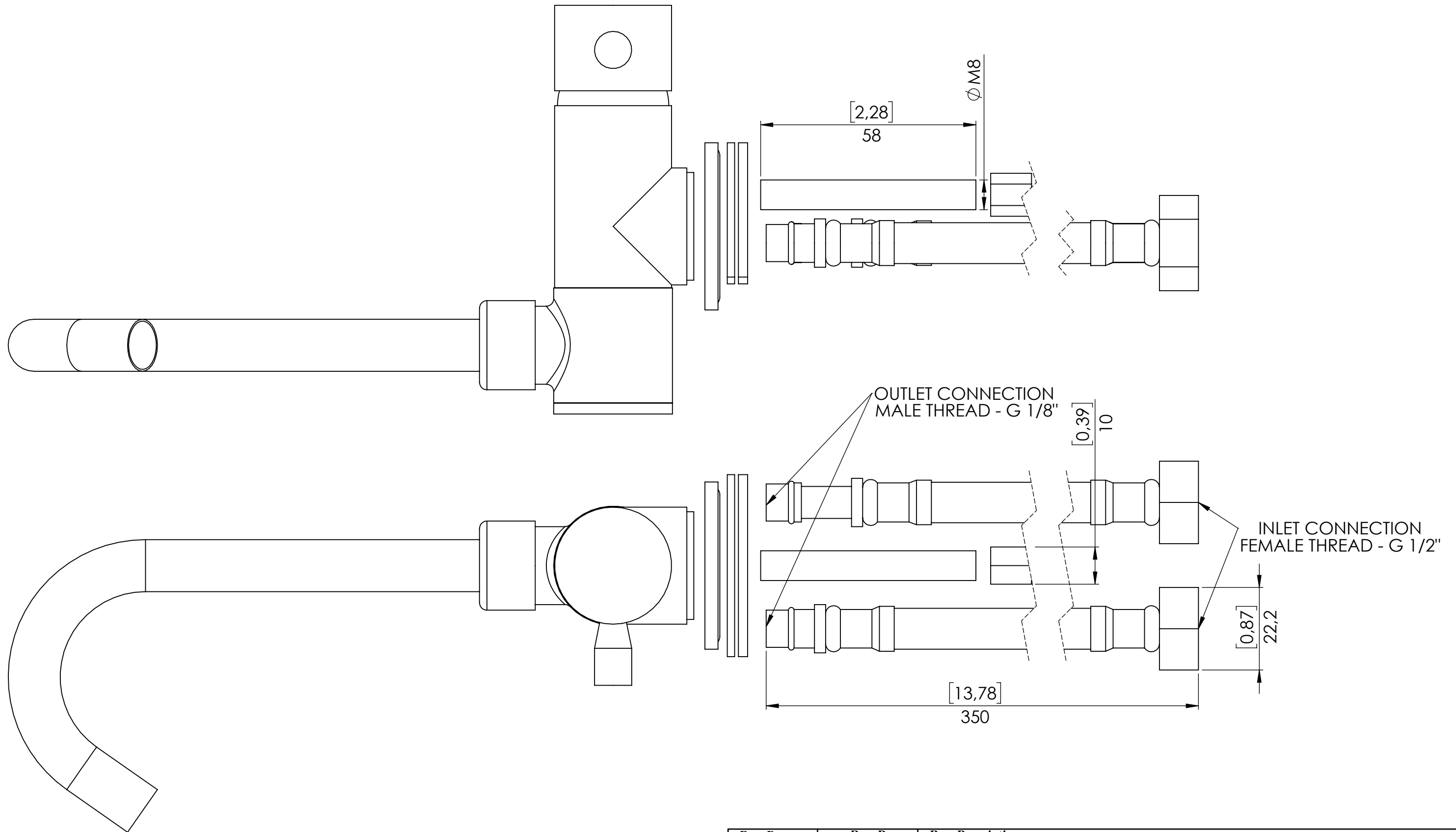




BOM - Tabella Distinta materiali - 1000225 -

Pos.	Codice - Code	Rev.	Descrizione - Description	Q.tà - Qty
1	4000142	01	RUBINETTO CANNA CORTA MISCELATORE MONOCOMANDO - RB1853	1

Rev.	Drawer:	Rev.	Day:	Rev.	Description:
DC		19/06/2020			
		Materiale: Material: Finitura: Treatment:		Peso Kg: 0.61 Weight Kg: Disegnatore: Drawer: DC	
www.cansrl.com		Descrizione: Description:		Articolo: RB1853 Article number: Dimensioni in mm. Dimensions in mm.	
RUBINETTO MISCELATORE MONOCOMANDO RB1853 (DX)				Scale-Scala: 1:2 Sheet-Foglio: A3 1	
WATER FACUCET, MIXER SINGLE LEVER RB1853-S RH INST.				Drawing Nr. 1000225 Disegno Nr. 01	
APPROVED				Rev: 01	

Tutti i diritti sono strettamente riservati. E' vietata qualsiasi forma di utilizzo e/o riproduzione senza autorizzazione della CAN S.r.l.
All rights are strictly reserved. Any form off reproduction or issue is forbidden without permission of CAN S.r.l.



Rev. Drawer: DC	Rev. Day: 19/06/2020	Rev. Description:			
	Materiale:	Peso Kg: 0.61	Gen. Tolerance: ±0,2		
	Material:	Weight Kg:	Disegnatore: DC	Scale-Scala: 1:1	Sheet-Foglio: A3 2
www.cansrl.com	Finitura:	Descrizione: Articolo: RB1853 Description: Artice number:	Drawer: DC	Drawing Nr.	
	Treatment:		Dimensioni in mm.		
RUBINETTO MISCELATORE MONOCOMANDO RB1853 (DX)			Date-Data: 19/06/2020	1000225	Rev: 01
WATER FACUCET, MIXER SINGLE LEVER RB1853-S RH INST.			APPROVED		

Tutti i diritti sono strettamente riservati. E' vietata qualsiasi forma di utilizzo e/o riproduzione senza autorizzazione della CAN S.r.l.
All rights are strictly reserved. Any form off reproduction or issue is forbidden without permission of CAN S.r.l.