

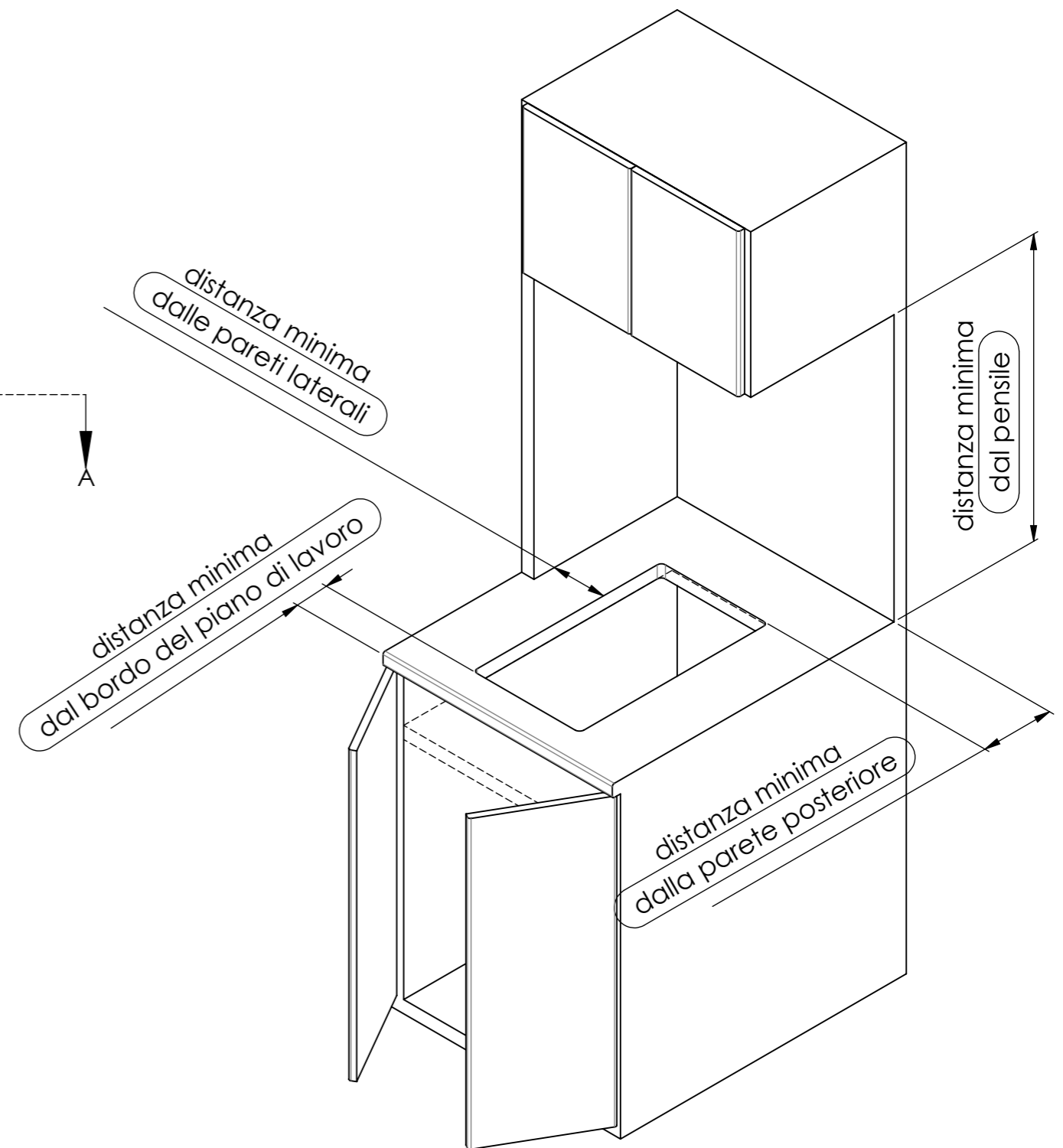
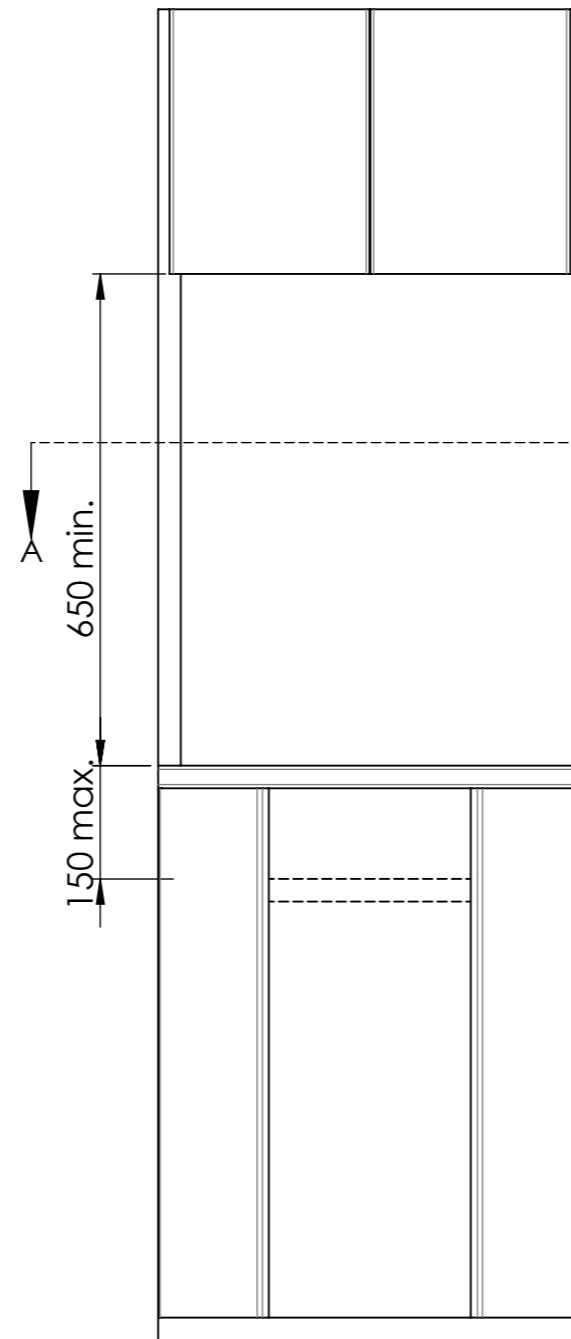
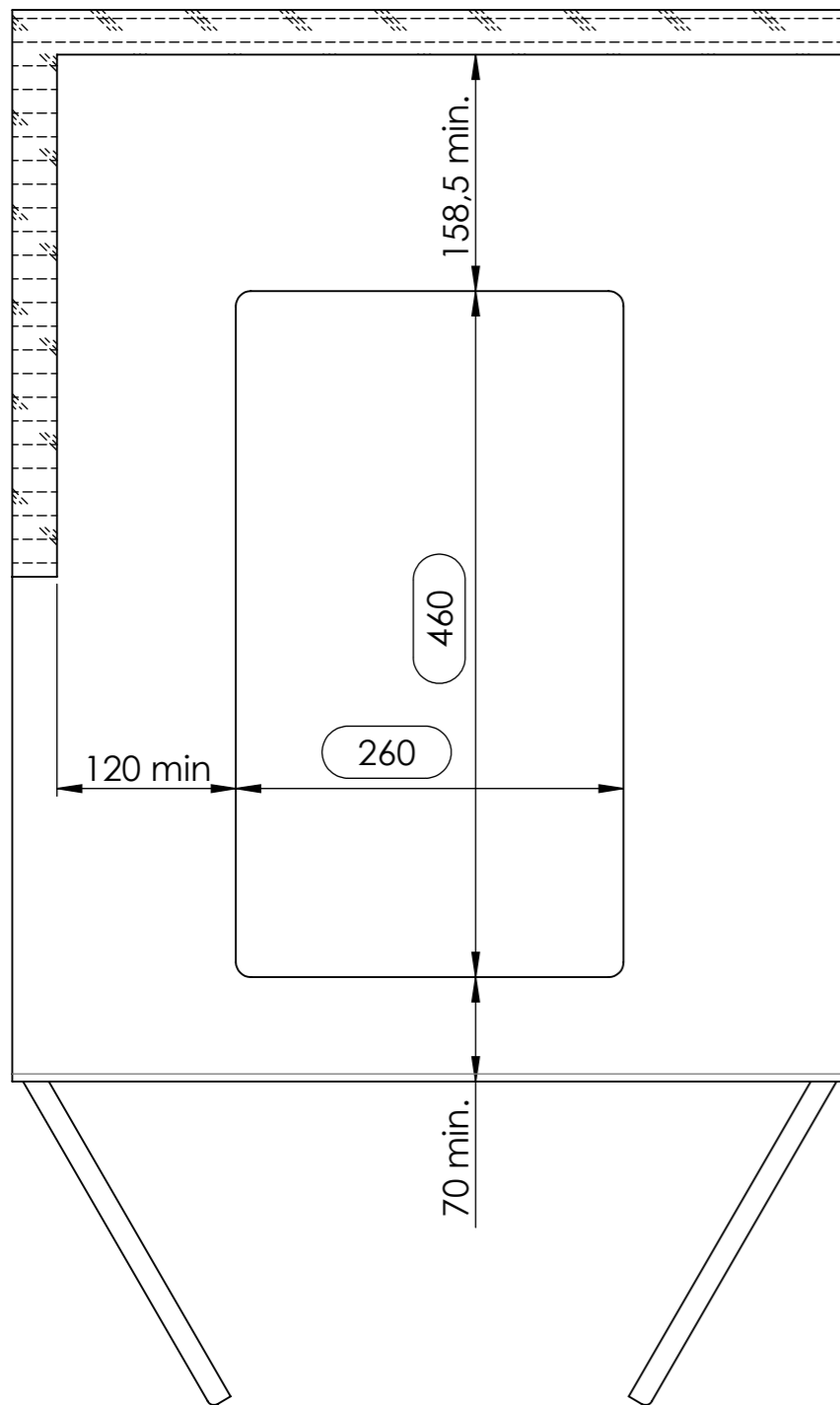
SPECIFICHE BRUCIATORI - 3ª SERIE

| MODELLO BRUCIATORE <i>BURNER TYPE</i> | POTENZA NOMINALE(kw) <i>NOMINAL POWER (kW)</i> | CONSUMO NOMINALE(g/h) <i>NOMINAL CONSUMPTION (g/h)</i> |
|--|---|--|
| Bruciatore A - AUSILIARIO <i>Burner A - AUXILIARY</i> | 1,10 | 80 |
| Bruciatore SR - SEMIRAPIDO <i>Burner SR - SEMIRAPID</i> | 2,00 | 146 |

| | | | | | |
|---|-------------------------------------|--|--|-----------------------------------|--|
| Rev. Drawer: FM | Rev. Day: 22/11/2021 | Rev. Description: VETRO REV.02 - CAPILLARI E MANOPOLE CAMBIATI | | | |
| | Materiale: Material: | Peso Kg: 6.78 Weight Kg: | Gen.Tolerance: ±0.5 Tolleranza generale: | | |
| | Finitura: Treatment: | Disegnatore: FM Drawer: | Scale-Scala: 1:4 | Sheet-Foglio: A3 1/2 | |
| www.cansrl.com | Descrizione: Description: | Articolo: PV1357-S Article number: | Dimensioni in mm. Dimensions in mm. | Drawing Nr. Disegno Nr. | |
| PIANO COTTURA 2F IN VETRO PV1357-S | | | Date-Data: 22/11/2021 | 1000179 | |
| | | | APPROVED | | |

Tutti i diritti sono strettamente riservati. E' vietata qualsiasi forma di utilizzo e/o riproduzione senza autorizzazione della CAN S.r.l.
All rights are strictly reserved. Any form off reproduction or issue is forbidden without permission of CAN S.r.l.

SEZIONE A-A
SCALA 1 : 5



| | | | | | |
|------------------------------------|--------------------------------|--|------------------------------|------------------------|-------------------------------|
| Rev. Drawer: FM | Rev. Day: 22/11/2021 | Rev. Description: VETRO REV.02 - CAPILLARI E MANOPOLE CAMBIATI | | | |
| | Materiale: | | | Peso Kg: 6.78 | Gen.Tolerance: ±0.5 |
| | Material: | | | Weight Kg: | Tolleranza generale: |
| www.cansrl.com | Finitura: | | | Disegnatore: FM | Scale-Scala: 1:5 |
| | Treatment: | | | Drawer: | Sheet-Foglio: A3 2 / 2 |
| PIANO COTTURA 2F IN VETRO PV1357-S | Descrizione: | Articolo: PV1357-S | Dimensioni in mm. | | Drawing Nr. 1000179 |
| | Description: | Artice number: | Dimensions in mm. | | |
| | | | Date-Data: 22/11/2021 | Rev: 01 | |
| | | | APPROVED | | |

Tutti i diritti sono strettamente riservati. E' vietata qualsiasi forma di utilizzo e/o riproduzione senza autorizzazione della CAN S.r.l.
All rights are strictly reserved. Any form off reproduction or issue is forbidden without permission of CAN S.r.l.