

Il contenuto del documento è puramente indicativo. Ci riserviamo il diritto di apportare al prodotto, in qualsiasi momento e senza preavviso, eventuali modifiche tecniche.

This document is purely indicative. We reserve the right to modify the product, in any moment and without notice of any technical changes.

SPECIFICHE BRUCIATORI - 3ª SERIE		
MODELLO BRUCIATORE BURNER TYPE	POTENZA NOMINALE(kW) NOMINAL POWER (kW)	CONSUMO NOMINALE(g/h) NOMINAL CONSUMPTION (g/h)
Bruciatore SR - SEMIRAPIDO Burner SR - SEMIRAPID	2,00	146



www.cansrl.com

Material:

Materiale:

Treatment:

Finitura:

Description: PIANO COTTURA 1F IN VETRO PV 1350-S

Descrizione:

Date-Data: 15/11/2021

Dimensions in mm.
Dimensioni in mm.

Sheet-Foglio:

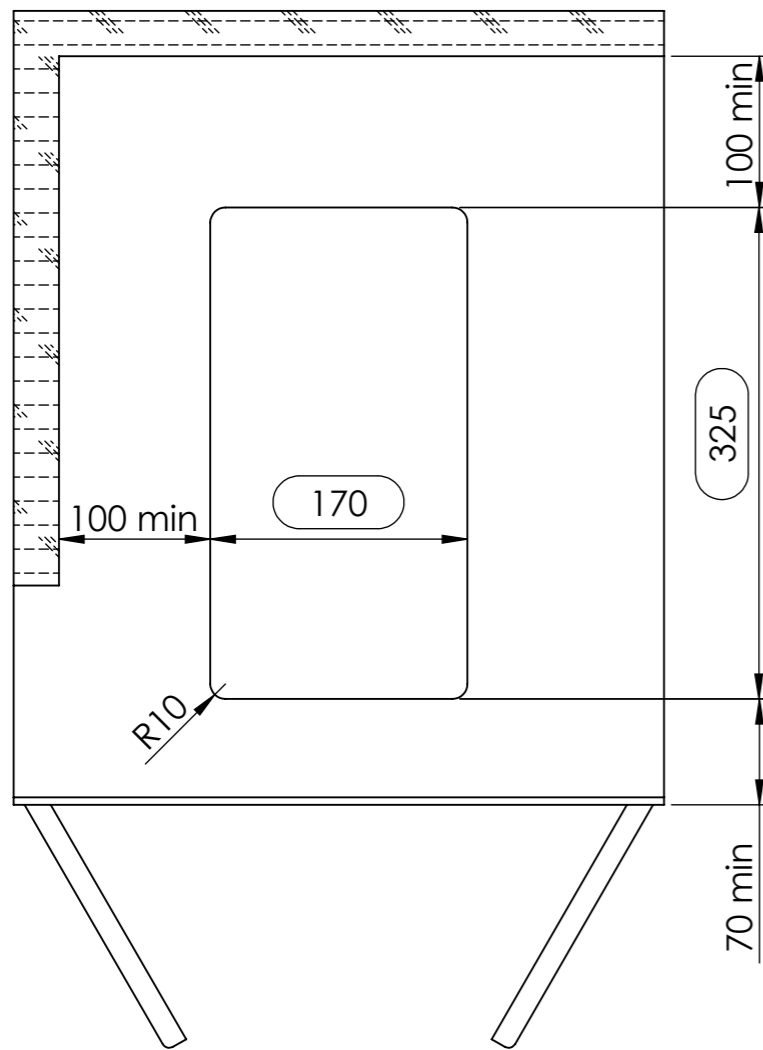
A3 1 / 2

Weight Kg:
Peso Kg: 2.11

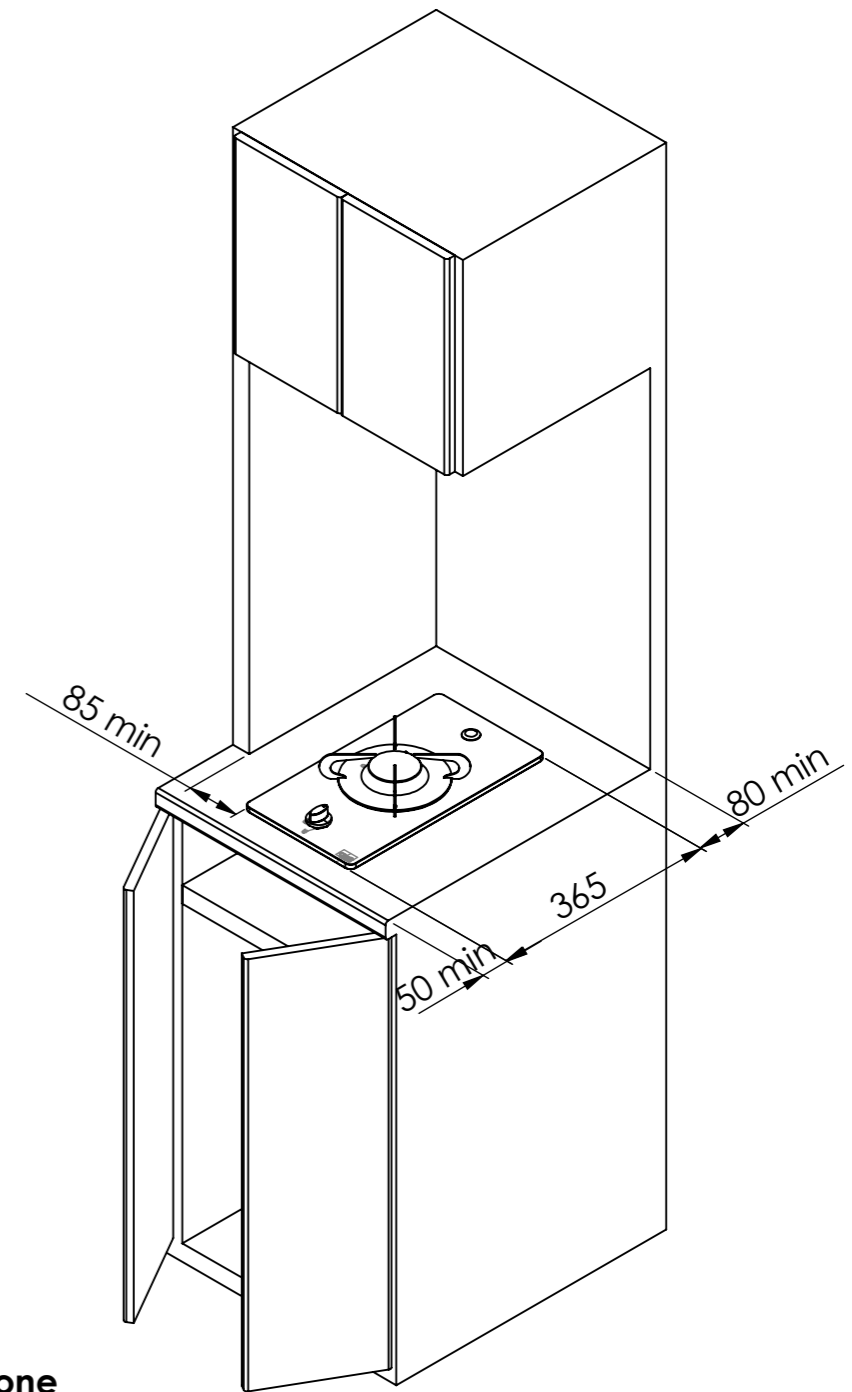
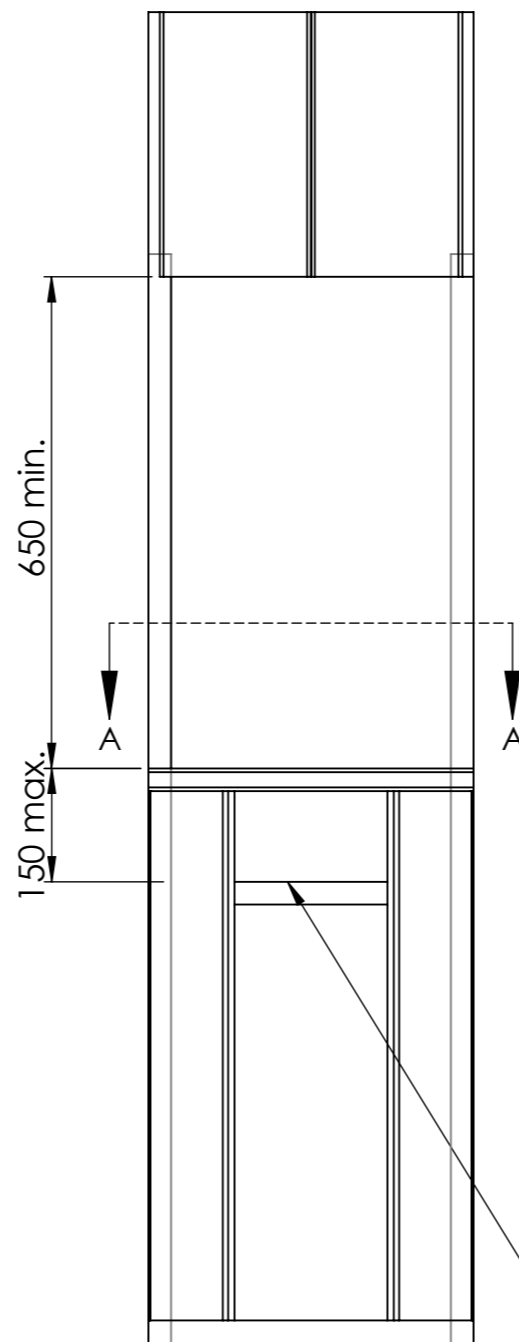
Article number:

Articolo: PV1350-S



Tutti i diritti sono strettamente riservati. E' vietata qualsiasi forma di utilizzo e/o riproduzione senza autorizzazione della CAN S.r.l.
All rights are strictly reserved. Any form of reproduction or issue is forbidden without permission of CAN S.r.l.



SEZIONE A-A
SCALE: 1 : 5



Pannello di separazione
installazione obbligatoria solo
in presenza di elettrodomestici
al di sotto del piano cottura

Rev. Drawer:	Rev. Day:	Rev. Description:			
FM	15/11/2021	EMISSIONE			
	Materiale:			Peso Kg: 2.11	Gen. Tolerance: ±0,2
	Material:			Weight Kg:	Tolleranza generale:
www.cansrl.com	Finitura:			Disegnatore: FM	Scale-Scala: 1:10
	Treatment:			Drawer: FM	Sheet-Foglio: A3 2 / 2
PIANO COTTURA 1F IN VETRO PV 1350-S	Descrizione:	Articolo: PV1350-S	Dimensioni in mm.	Drawing Nr.	
	Description:	Artice number:			
			Date-Data: 15/11/2021	1000174	Rev: 01
			APPROVED		

Tutti i diritti sono strettamente riservati. E' vietata qualsiasi forma di utilizzo e/o riproduzione senza autorizzazione della CAN S.r.l.
All rights are strictly reserved. Any form off reproduction or issue is forbidden without permission of CAN S.r.l.