
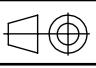


SPECIFICHE BRUCIATORI - 3ª SERIE

MODELLO BRUCIATORE BURNER TYPE	POTENZA NOMINALE(kW) NOMINAL POWER (kW)	CONSUMO NOMINALE(g/h) NOMINAL CONSUMPTION (g/h)
Bruciatore SR - SEMIRAPIDO Burner SR - SEMIRAPID	2,00	146

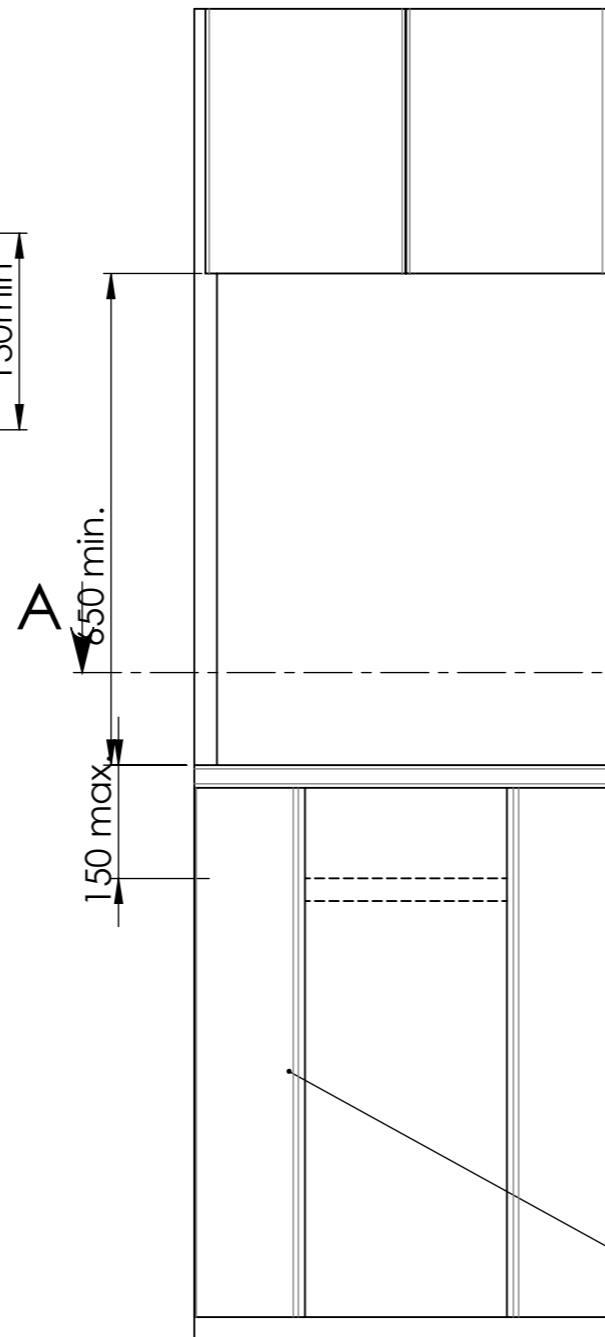
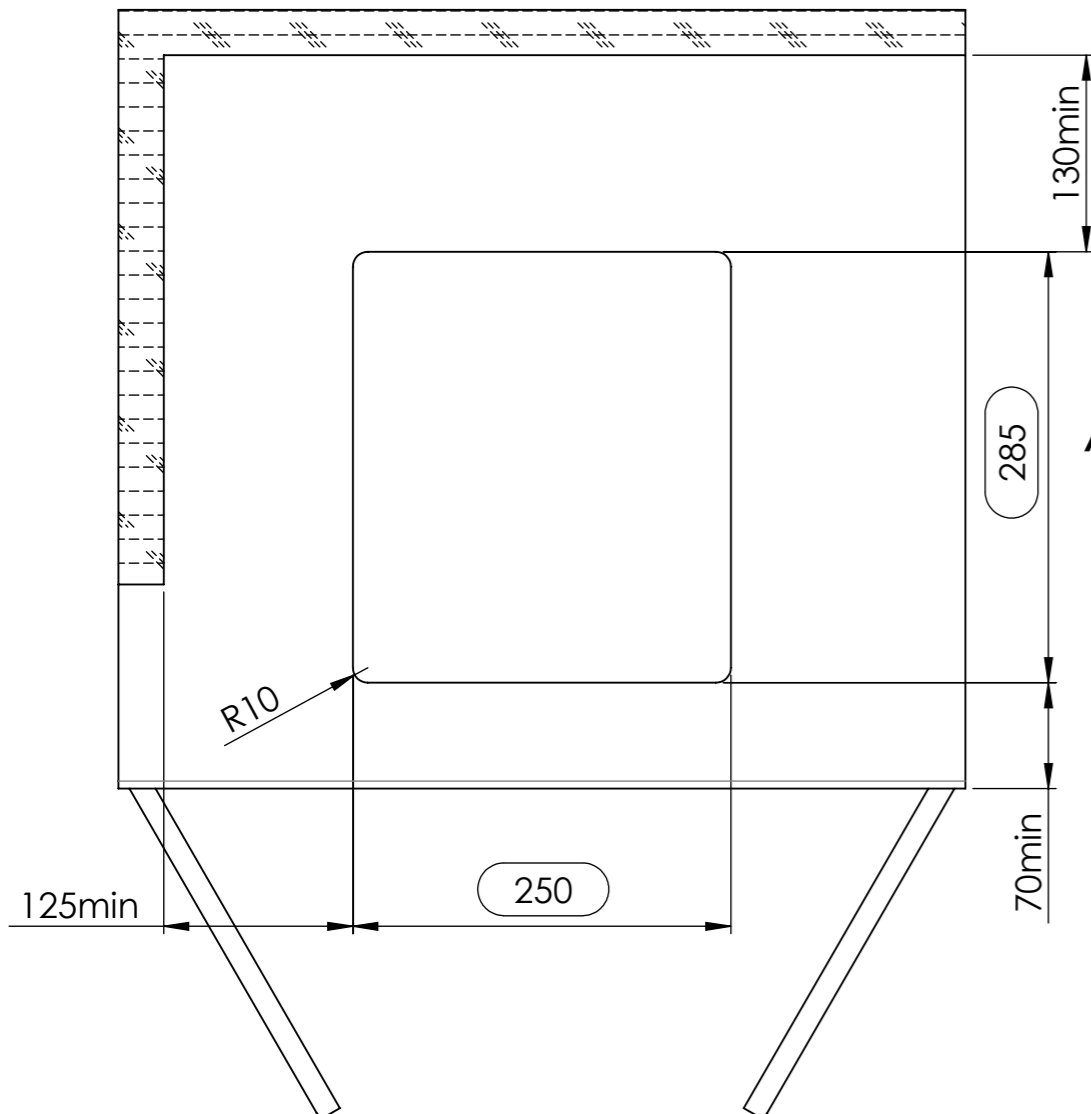
Il contenuto del documento è puramente indicativo. Ci riserviamo il diritto di apportare al prodotto, in qualsiasi momento e senza preavviso, eventuali modifiche tecniche.

This document is purely indicative. We reserve the right to modify the product, in any moment and without notice of any technical changes

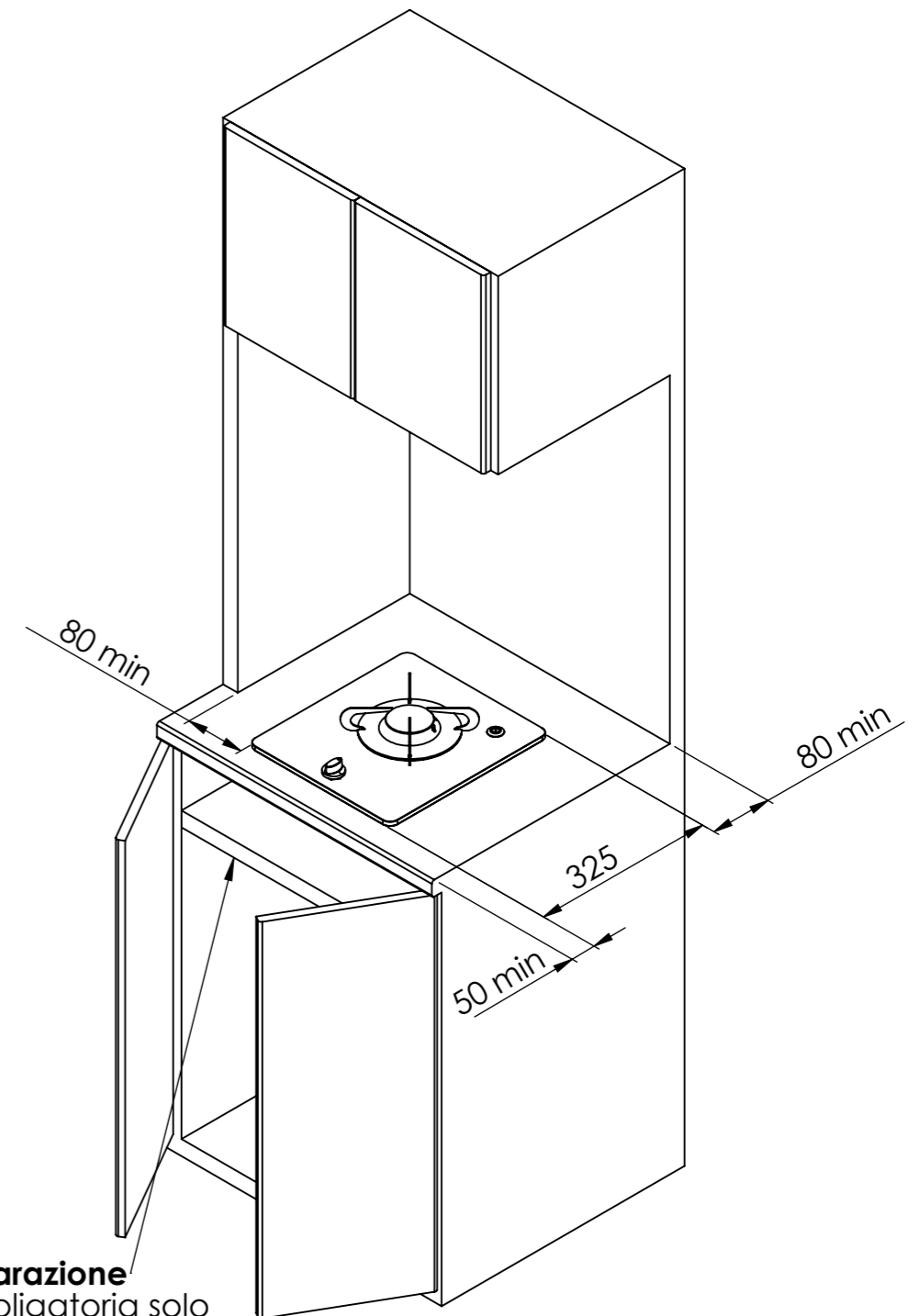
 www.cansrl.com	Material: Materiale: Treatment: Finitura:	Date-Data: 15/11/2021 Dimensions in mm. Dimensioni in mm.	Sheet-Foglio: A3 1 / 2 Weight Kg: Peso Kg: 2.52
	Description: PIANO COTTURA 1F IN VETRO PV 1320-S-FP Descrizione:	Article number: Articolo: PV1320-S-FP	

Tutti i diritti sono strettamente riservati. E' vietata qualsiasi forma di utilizzo e/o riproduzione senza autorizzazione della CAN S.r.l.
 All rights are strictly reserved. Any form of reproduction or issue is forbidden without permission of CAN S.r.l.

SEZIONE A-A
SCALA 1 : 5




A



pannello di separazione
installazione obbligatoria solo
in presenza di
elettrodomestici al di sotto
del piano cottura

Il contenuto del documento è puramente indicativo. Ci riserviamo il diritto di apportare al prodotto, in qualsiasi momento e senza preavviso, eventuali modifiche tecniche.

This document is purely indicative. We reserve the right to modify the product, in any moment and without notice of any technical changes

 www.cansrl.com	Material: Materiale:	Date-Data: 15/11/2021	Sheet-Foglio: A3 2 / 2
	Treatment: Finitura:	Dimensions in mm. Dimensioni in mm.	Weight Kg: Peso Kg: 2.52
Description: PIANO COTTURA 1F IN VETRO PV 1320-S-FP Descrizione:		Article number: Articolo: PV1320-S-FP	

*Tutti i diritti sono strettamente riservati. E' vietata qualsiasi forma di utilizzo e/o riproduzione senza autorizzazione della CAN S.r.l.
All rights are strictly reserved. Any form of reproduction or issue is forbidden without permission of CAN S.r.l.*