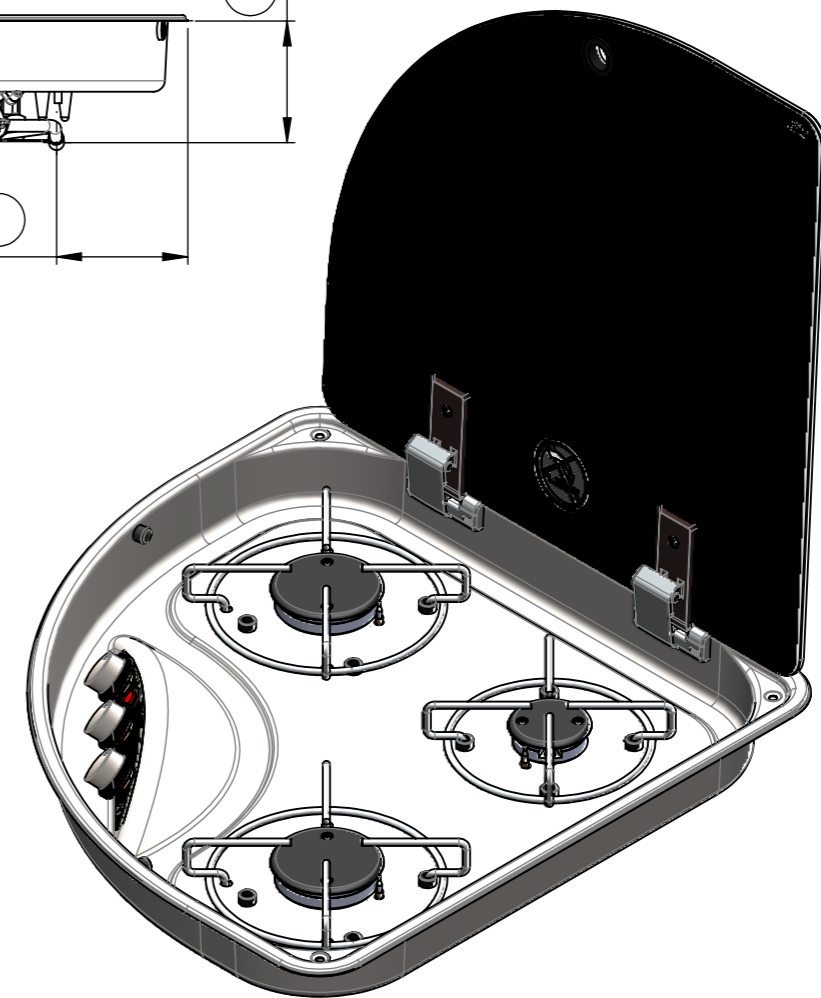



**SPECIFICHE BRUCIATORI/BURNER SPECIFICATION - 2^A SERIE**

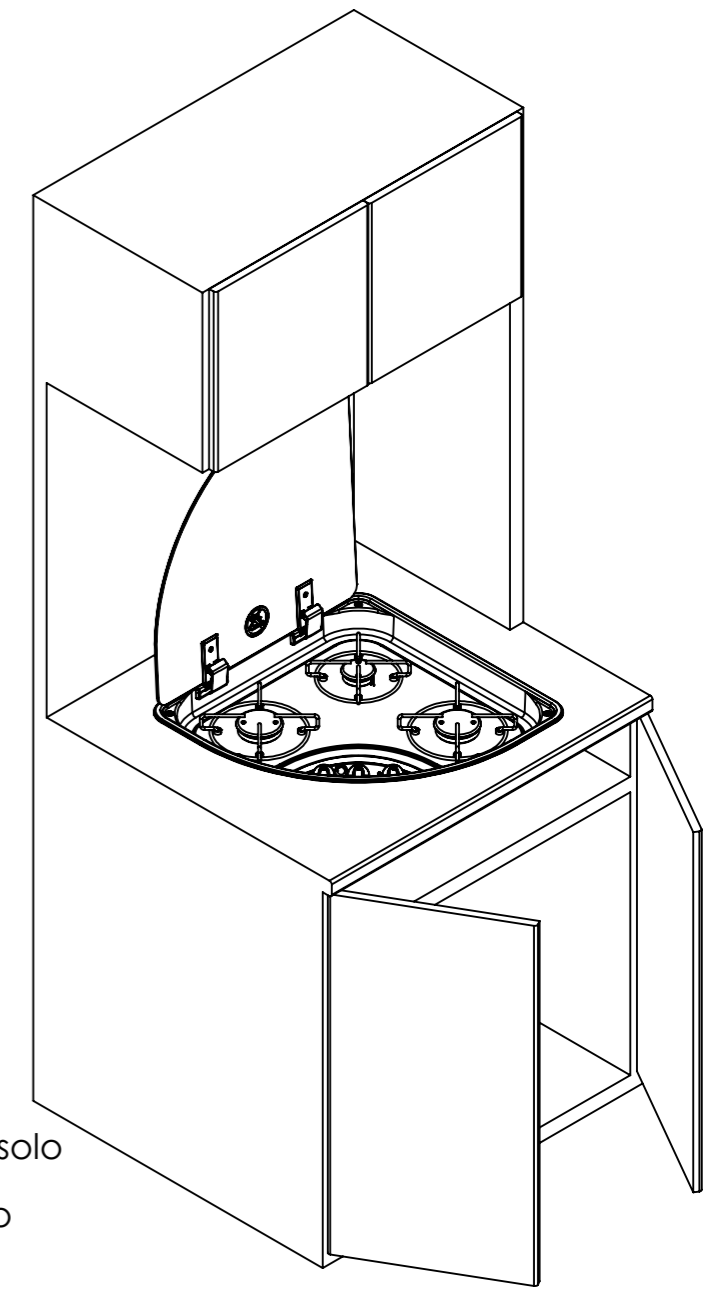
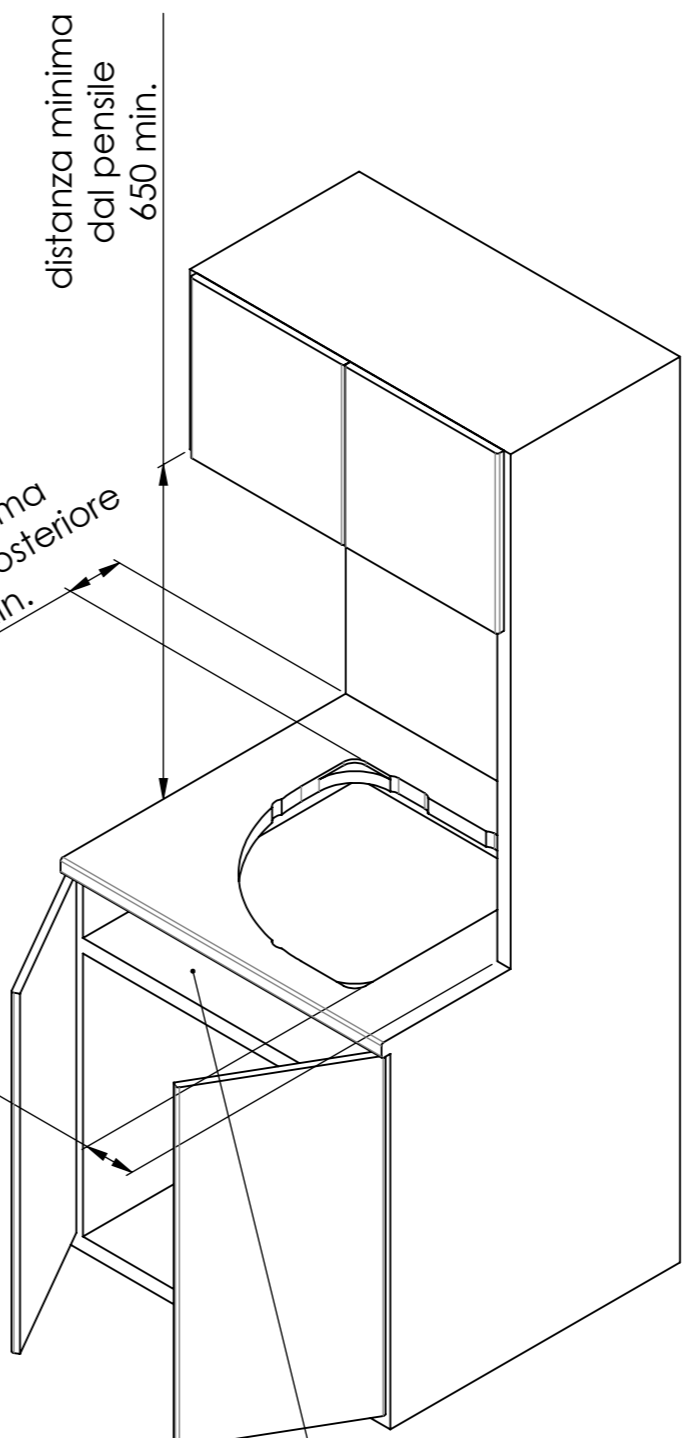
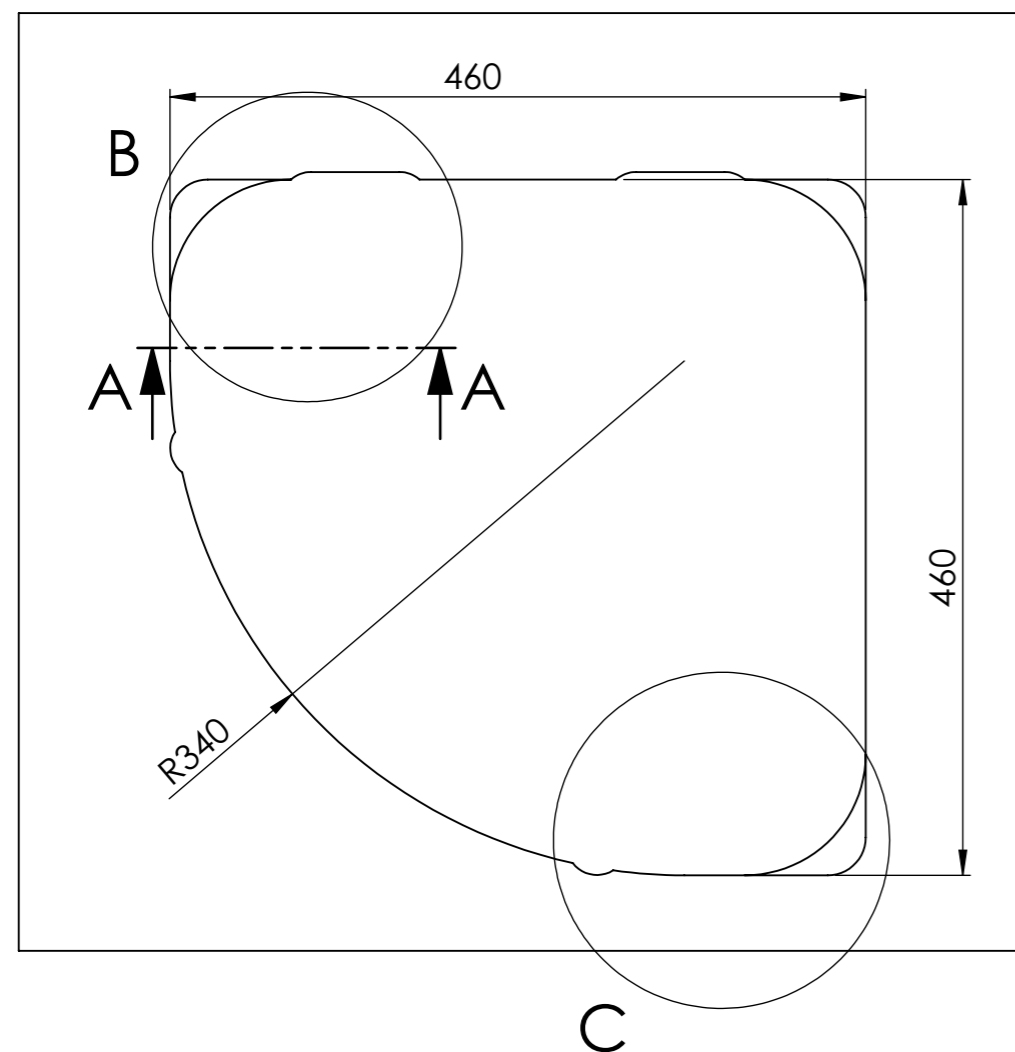
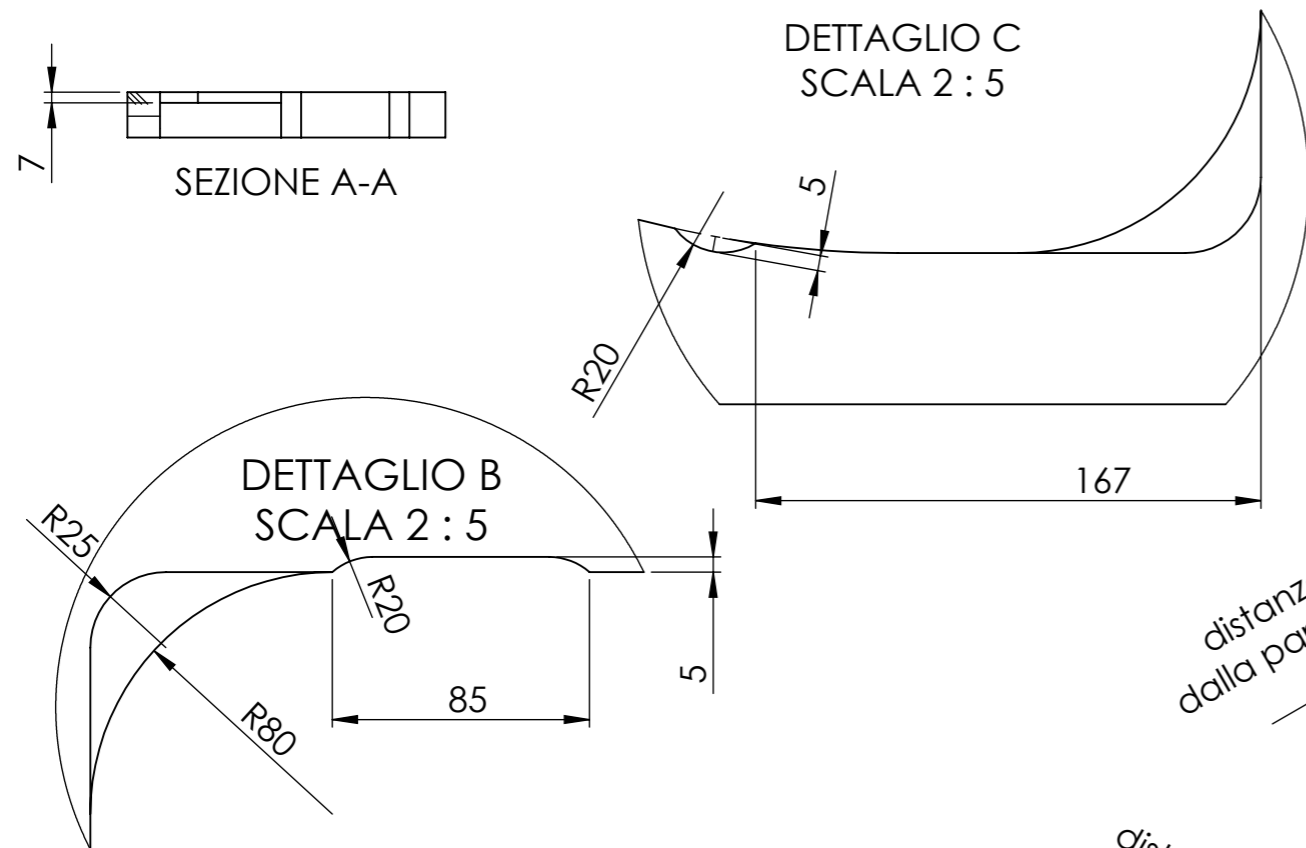
MODELLO BRUCIATORE BURNER TYPE	POTENZA NOMINALE(kW) NOMINAL POWER (kW)	CONSUMO NOMINALE(g/h) NOMINAL CONSUMPTION (g/h)
Bruciatore A - AUSILIARIO Burner A - AUXILIARY	1,00	73
Bruciatore SR - SEMIRAPIDO Burner SR - SEMIRAPID	1.70	124



*Il contenuto del documento è puramente indicativo. Ci riserviamo il diritto di apportare al prodotto, in qualsiasi momento e senza preavviso, eventuali modifiche tecniche.*  
*This document is purely indicative. We reserve the right to modify the product, in any moment and without notice of any technical changes*


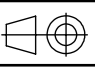
 <a href="http://www.cansrl.com">www.cansrl.com</a>	<b>Material:</b> <b>Materiale:</b> <b>Treatment:</b> <b>Finitura:</b>	<b>Date-Data:</b> 04/08/2022 <b>Dimensions in mm.</b> <b>Dimensioni in mm.</b>	<b>Sheet-Foglio:</b> <b>A3 1 / 2</b> <b>Weight Kg:</b> <b>Peso Kg:</b> 4.71
	<b>Description:</b> P/C GAS TRIANG INC. DX-3F A+SR+SR-1VTR-ELET <b>Descrizione:</b> BT/IN LPG TRIANG C/TOP RH-3BR A+SR+SR-1LID-ELEC	<b>Article number:</b> <b>Articolo:</b> FC1344-E	

*Tutti i diritti sono strettamente riservati. E' vietata qualsiasi forma di utilizzo e/o riproduzione senza autorizzazione della CAN S.r.l.*  
*All rights are strictly reserved. Any form of reproduction or issue is forbidden without permission of CAN S.r.l.*



**pannello di separazione**  
 installazione obbligatoria solo  
 in presenza di  
 elettrodomestici al di sotto  
 del piano cottura

*Il contenuto del documento è puramente indicativo. Ci riserviamo il diritto di apportare al prodotto, in qualsiasi momento e senza preavviso, eventuali modifiche tecniche.  
 This document is purely indicative. We reserve the right to modify the product, in any moment and without notice of any technical changes*

 <b>www.cansrl.com</b>	<b>Material:</b>	<b>Date-Data:</b> 04/08/2022	<b>Sheet-Foglio:</b> A3 2 / 2	
	<b>Materiale:</b>	<b>Dimensions in mm.</b>	<b>Weight Kg:</b>	
<b>Treatment:</b>	<b>Dimensioni in mm.</b>	<b>Peso Kg:</b> 4.71		
	<b>Finitura:</b>	<b>Description:</b> P/C GAS TRIANG INC. DX-3F A+SR+SR-1VTR-ELET	<b>Article number:</b>	
		<b>Descrizione:</b> BT/IN LPG TRIANG C/TOP RH-3BR A+SR+SR-1LID-ELEC	<b>Articolo:</b> FC1344-E	

*Tutti i diritti sono strettamente riservati. E' vietata qualsiasi forma di utilizzo e/o riproduzione senza autorizzazione della CAN S.r.l.  
 All rights are strictly reserved. Any form of reproduction or issue is forbidden without permission of CAN S.r.l.*