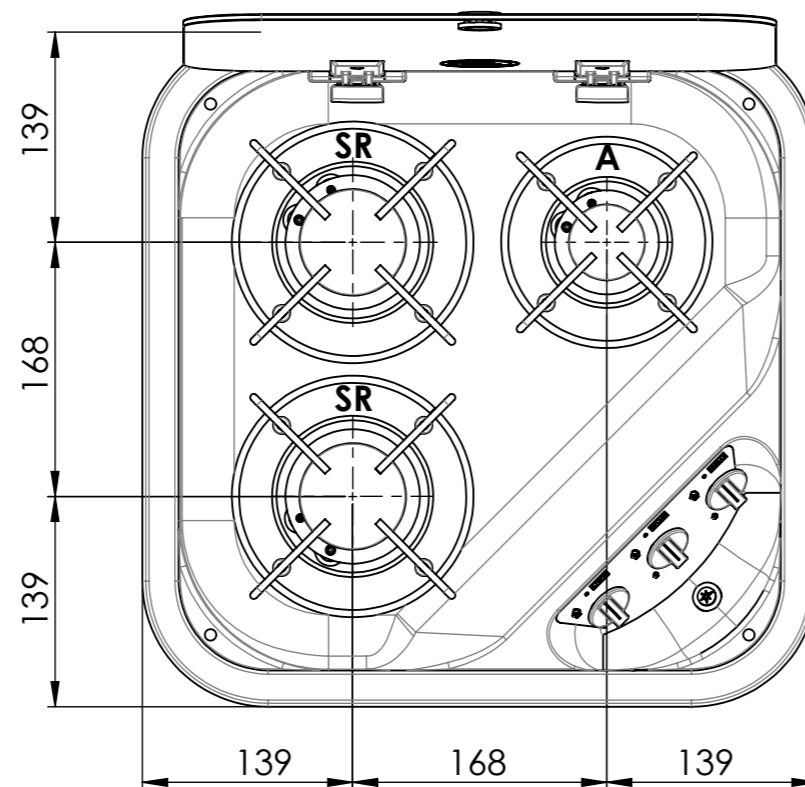



SPECIFICHE BRUCIATORI/BURNER SPECIFICATION - 2ª SERIE

MODELLO BRUCIATORE BURNER TYPE	POTENZA NOMINALE(kW) NOMINAL POWER (kW)	CONSUMO NOMINALE(g/h) NOMINAL CONSUMPTION (g/h)
Bruciatore A - AUSILIARIO Burner A - AUXILIARY	1,00	73
Bruciatore SR - SEMIRAPIDO Burner SR - SEMIRAPID	1.70	124



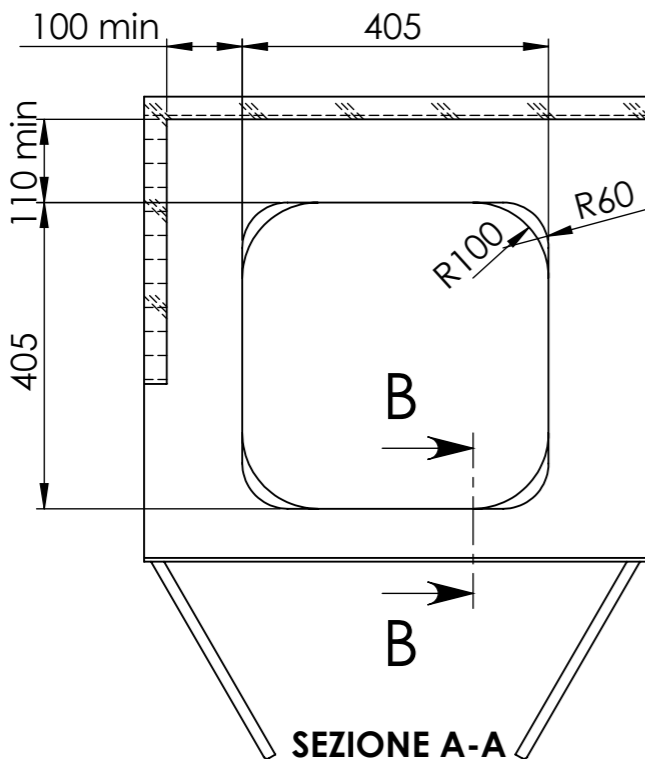
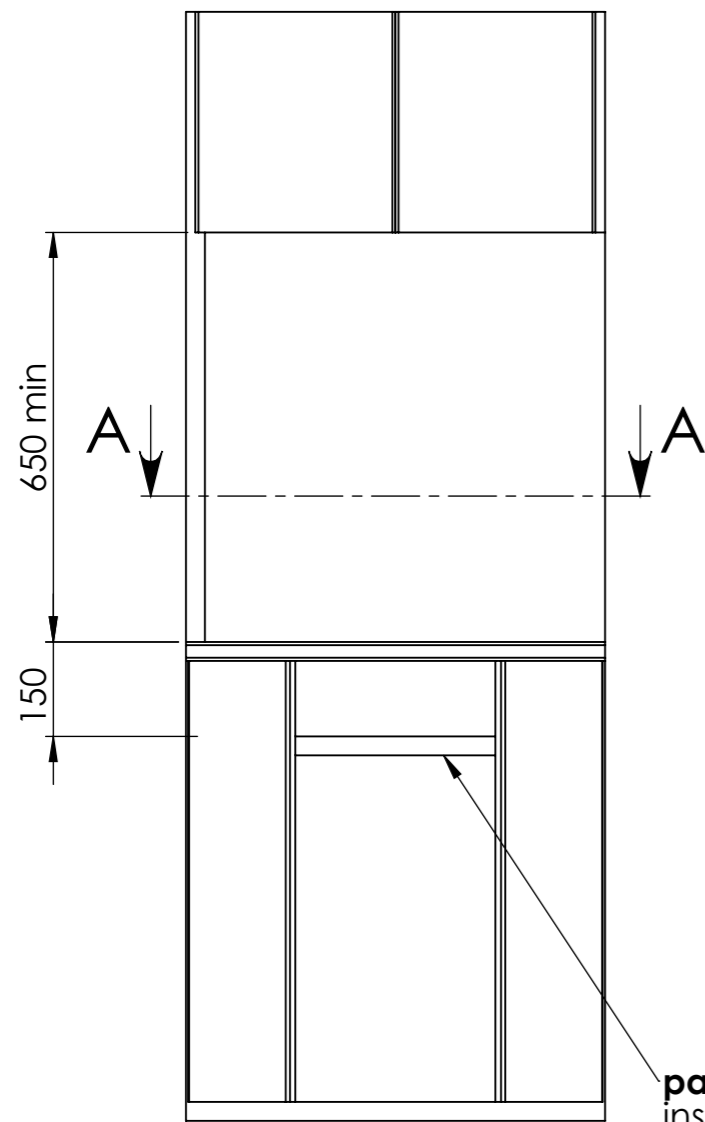
Il contenuto del documento è puramente indicativo. Ci riserviamo il diritto di apportare al prodotto, in qualsiasi momento e senza preavviso, eventuali modifiche tecniche.

This document is purely indicative. We reserve the right to modify the product, in any moment and without notice of any technical changes

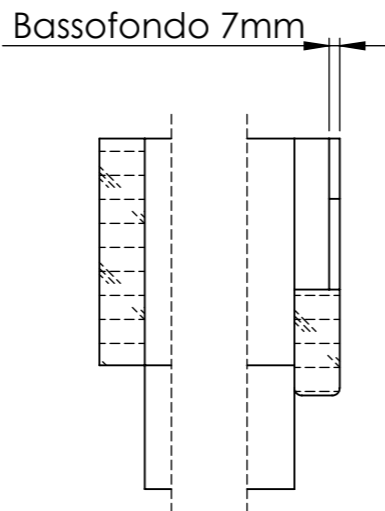
 www.cansrl.com	Material:	Date-Data: 04/08/2022	Sheet-Foglio: A3 1 / 2
	Materiale:	Dimensions in mm.	Weight Kg: Peso Kg: 5.21
	Finitura:	Descrizione: PIANO COTTURA GAS FC1347-E	Article number: Articolo: FC1347-E

Tutti i diritti sono strettamente riservati. E' vietata qualsiasi forma di utilizzo e/o riproduzione senza autorizzazione della CAN S.r.l.
All rights are strictly reserved. Any form of reproduction or issue is forbidden without permission of CAN S.r.l.

5000058



SEZIONE A-A
SCALA 1 : 10



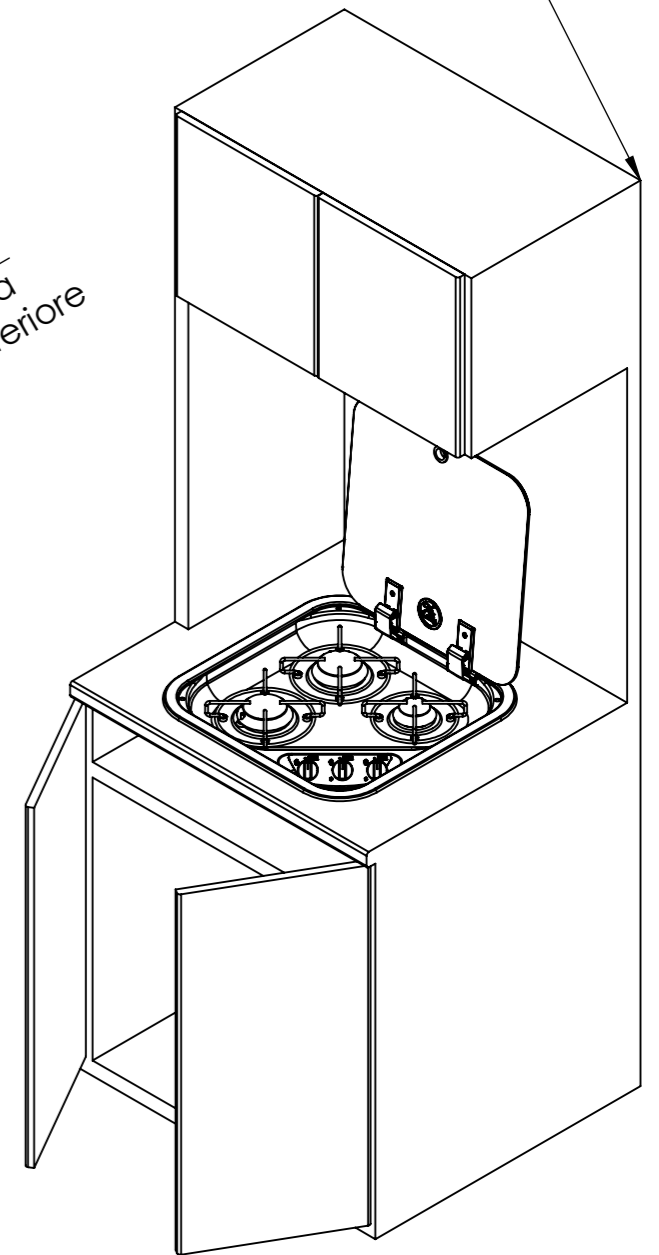
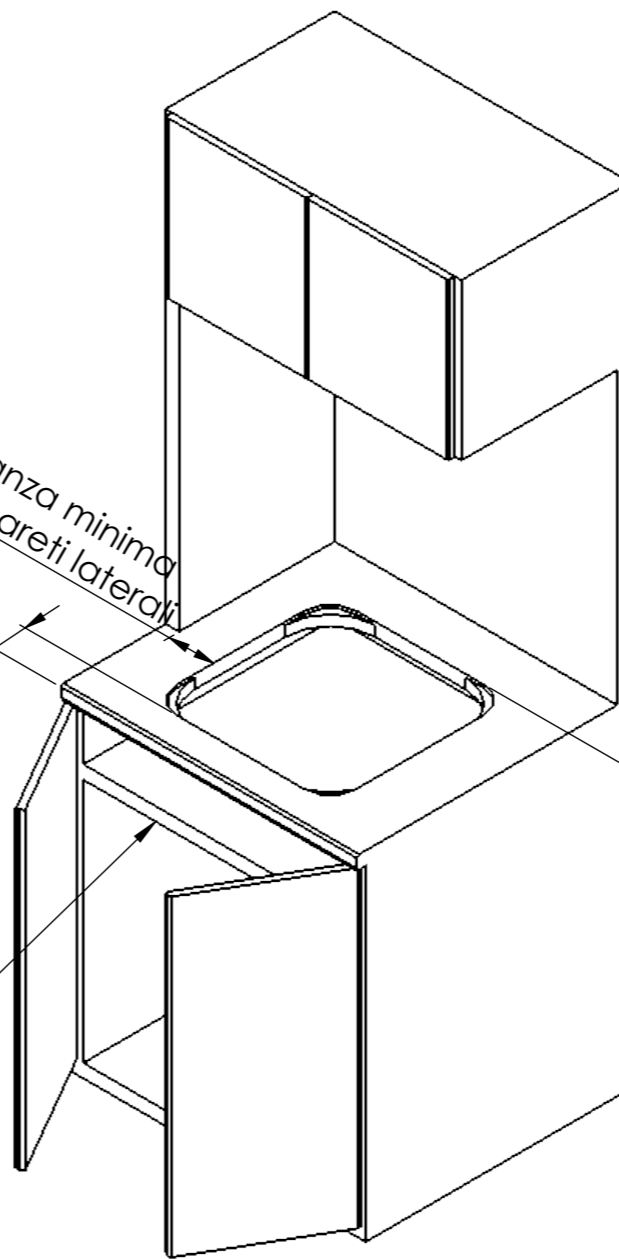
SEZIONE B-B
SCALA 1 : 5

pannello di separazione
installazione obbligatoria solo
in presenza di
elettrodomestici al di sotto
del piano cottura

distanza minima
dal bordo del
piano di lavoro


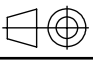
distanza minima
dalle pareti laterali

distanza minima
dalla parete posteriore



Il contenuto del documento è puramente indicativo. Ci riserviamo il diritto di apportare al prodotto, in qualsiasi momento e senza preavviso, eventuali modifiche tecniche.

This document is purely indicative. We reserve the right to modify the product, in any moment and without notice of any technical changes

 www.cansrl.com	Material: Materiale: Treatment: Finitura:	Date-Data: 04/08/2022 Dimensions in mm. Dimensioni in mm.	Sheet-Foglio: A3 2 / 2 Weight Kg: Peso Kg: 5.21
	Description: PIANO COTTURA GAS FC1347-E Descrizione:	Article number: Articolo: FC1347-E	

*Tutti i diritti sono strettamente riservati. E' vietata qualsiasi forma di utilizzo e/o riproduzione senza autorizzazione della CAN S.r.l.
All rights are strictly reserved. Any form of reproduction or issue is forbidden without permission of CAN S.r.l.*