
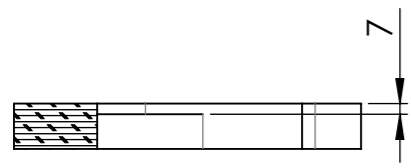


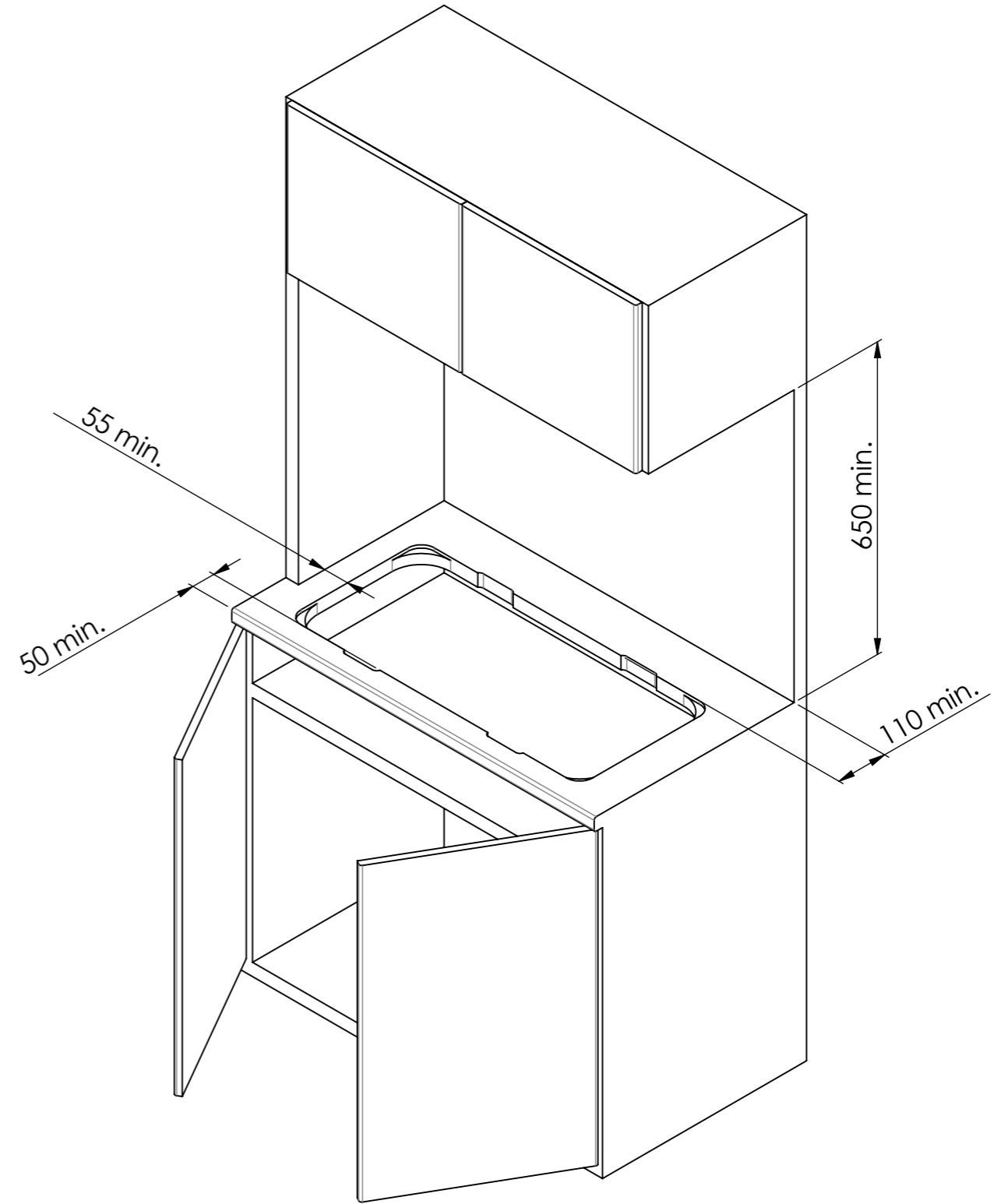
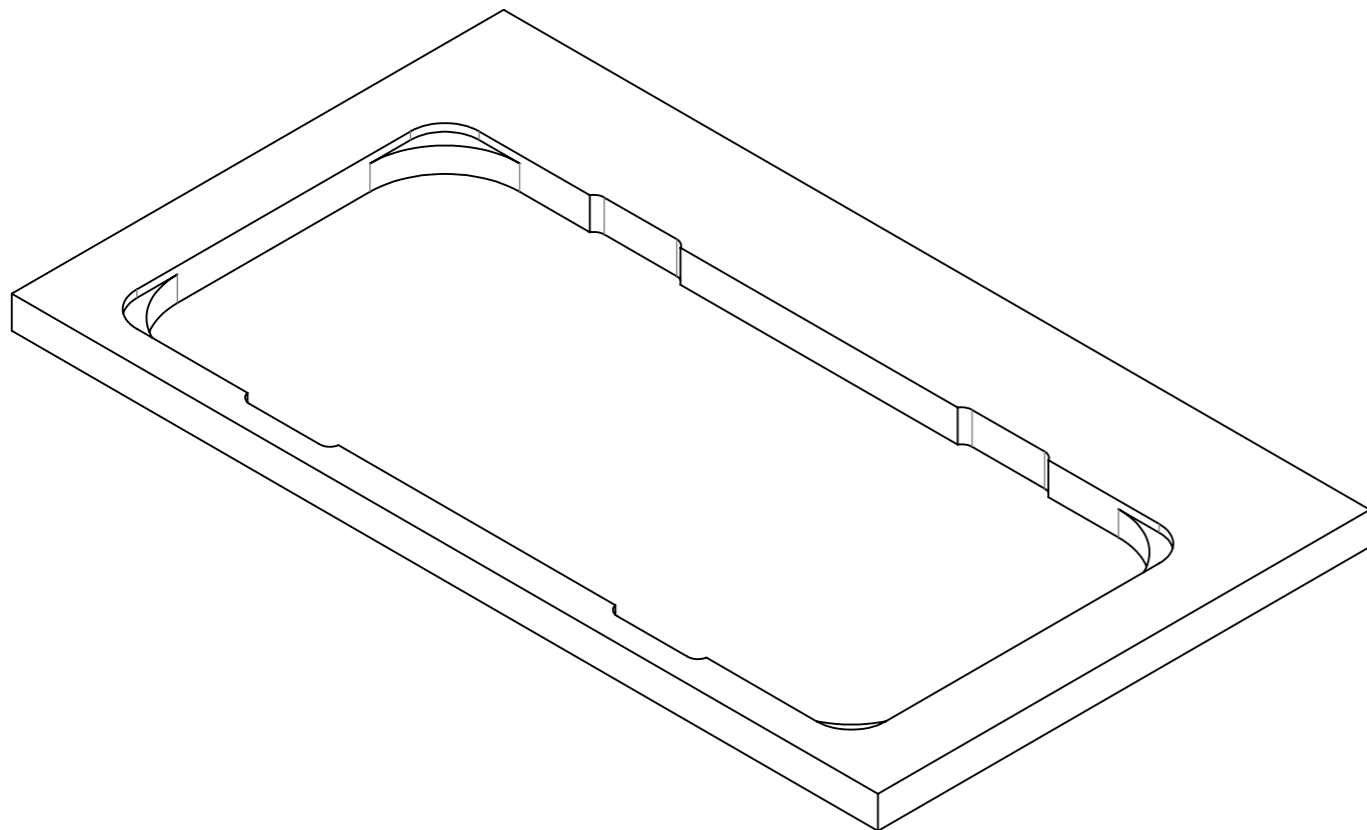
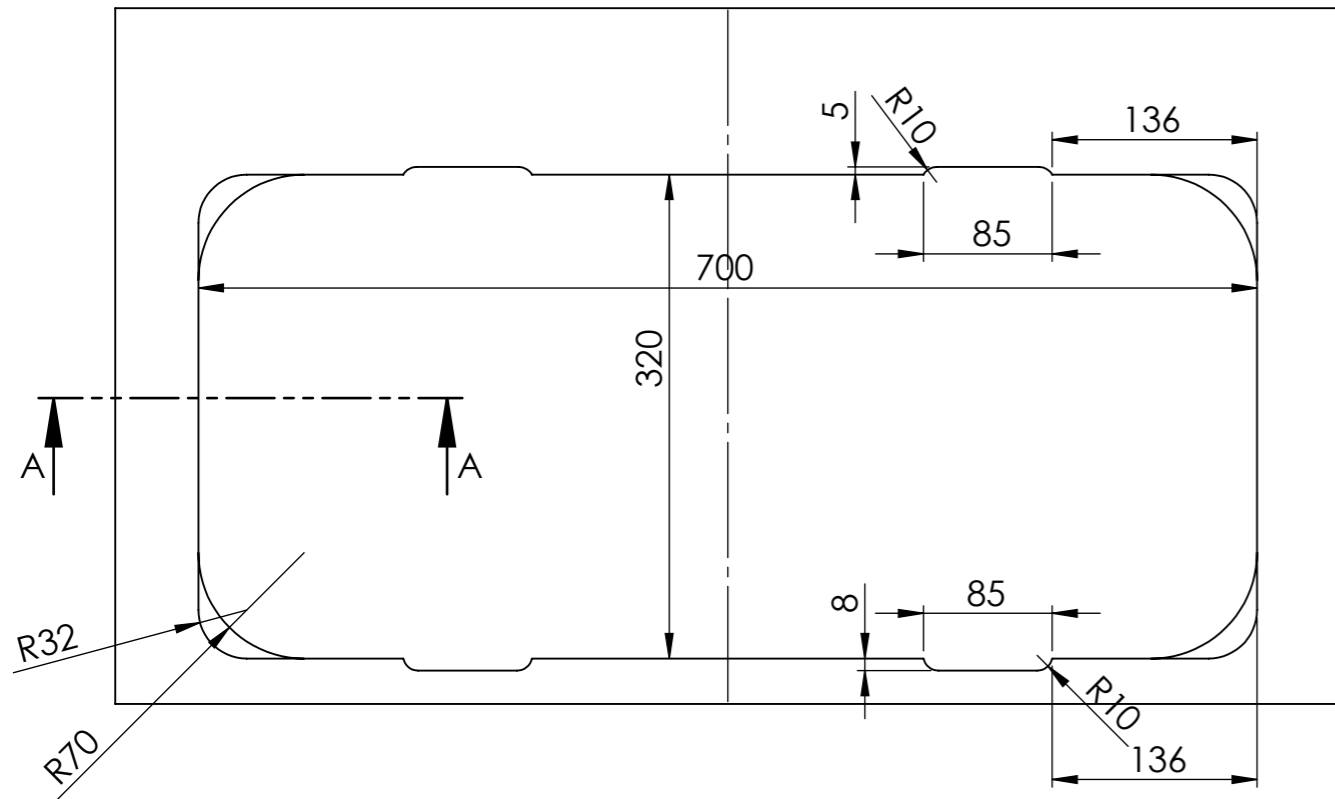
*Il contenuto del documento è puramente indicativo. Ci riserviamo il diritto di apportare al prodotto, in qualsiasi momento e senza preavviso, eventuali modifiche tecniche.*

*This document is purely indicative. We reserve the right to modify the product, in any moment and without notice of any technical changes*

 <a href="http://www.cansrl.com">www.cansrl.com</a>	<b>Material:</b> <b>Materiale:</b> <b>Treatment:</b> <b>Finitura:</b>	<b>Date-Data:</b> 17/03/2021 <b>Dimensions in mm.</b> <b>Dimensioni in mm.</b>	<b>Sheet-Foglio:</b> <b>A3 1 / 2</b> <b>Weight Kg:</b> <b>Peso Kg:</b> 5.51
	<b>Description:</b> P/C GAS INCASSO CMD DX-3F-2VTR-ELET <b>Descrizione:</b> BT/IN LPG C/TOP KNB RH-3BR-2LID-ELEC		<b>Article number:</b> <b>Articolo:</b> FC1349-E-BE
	<i>Tutti i diritti sono strettamente riservati. E' vietata qualsiasi forma di utilizzo e/o riproduzione senza autorizzazione della CAN S.r.l.</i> <i>All rights are strictly reserved. Any form off reproduction or issue is forbidden without permission of CAN S.r.l.</i>		




SEZIONE A-A



*Il contenuto del documento è puramente indicativo. Ci riserviamo il diritto di apportare al prodotto, in qualsiasi momento e senza preavviso, eventuali modifiche tecniche.*

*This document is purely indicative. We reserve the right to modify the product, in any moment and without notice of any technical changes.*

 <a href="http://www.cansrl.com">www.cansrl.com</a>	<b>Material:</b> <b>Materiale:</b>	<b>Date-Data:</b> 17/03/2021	<b>Sheet-Foglio:</b> <b>A3 2 / 2</b>
	<b>Treatment:</b> <b>Finitura:</b>	<b>Dimensions in mm.</b> <b>Dimensioni in mm.</b>	<b>Weight Kg:</b> <b>Peso Kg:</b> 5.51
<b>Description:</b> P/C GAS INCASSO CMD DX-3F-2VTR-ELET <b>Descrizione:</b> BT/IN LPG C/TOP KNB RH-3BR-2LID-ELEC		<b>Article number:</b> <b>Articolo:</b> FC1349-E-BE	

*Tutti i diritti sono strettamente riservati. E' vietata qualsiasi forma di utilizzo e/o riproduzione senza autorizzazione della CAN S.r.l.  
 All rights are strictly reserved. Any form of reproduction or issue is forbidden without permission of CAN S.r.l.*