
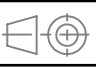
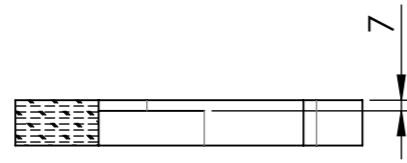


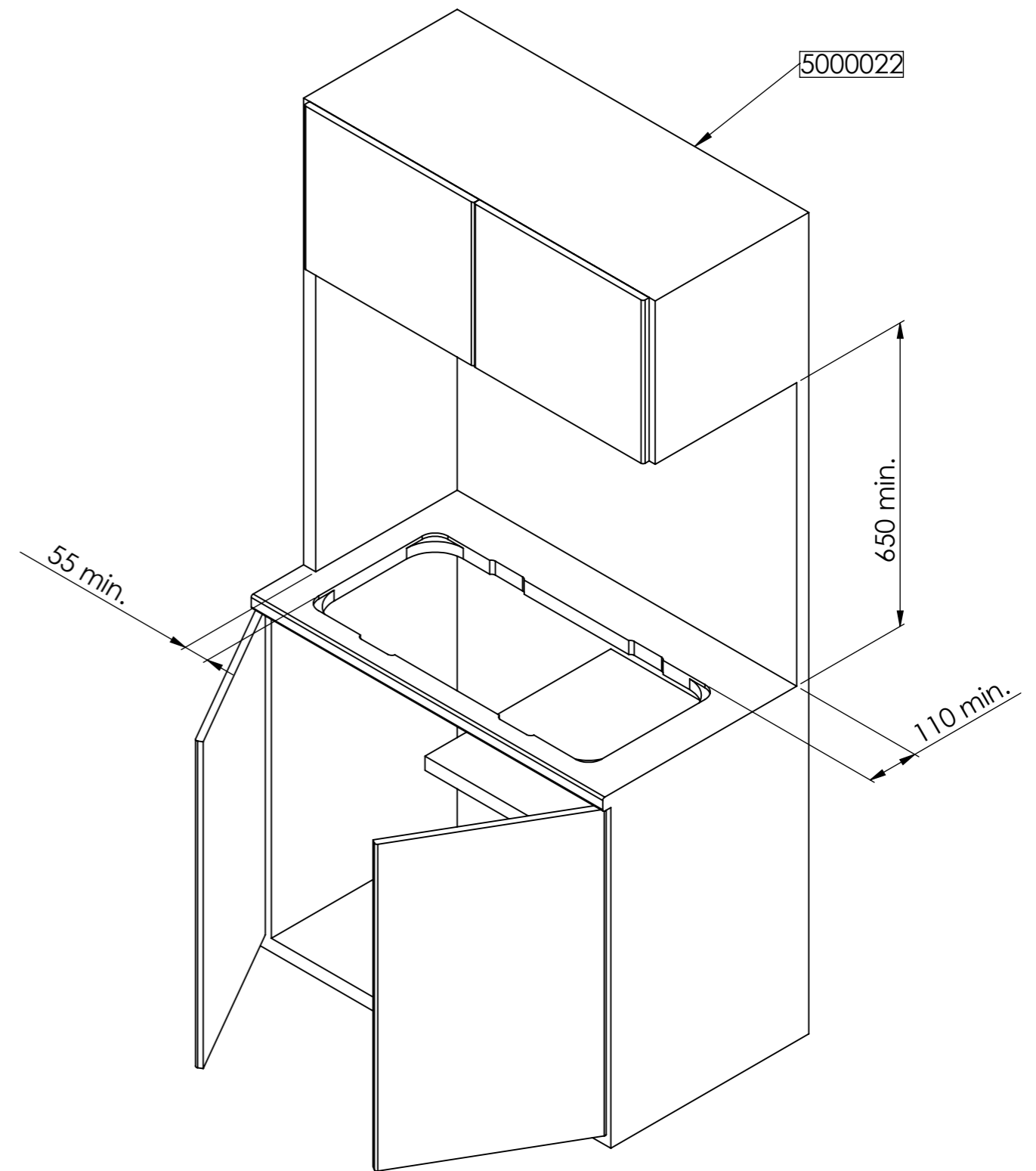
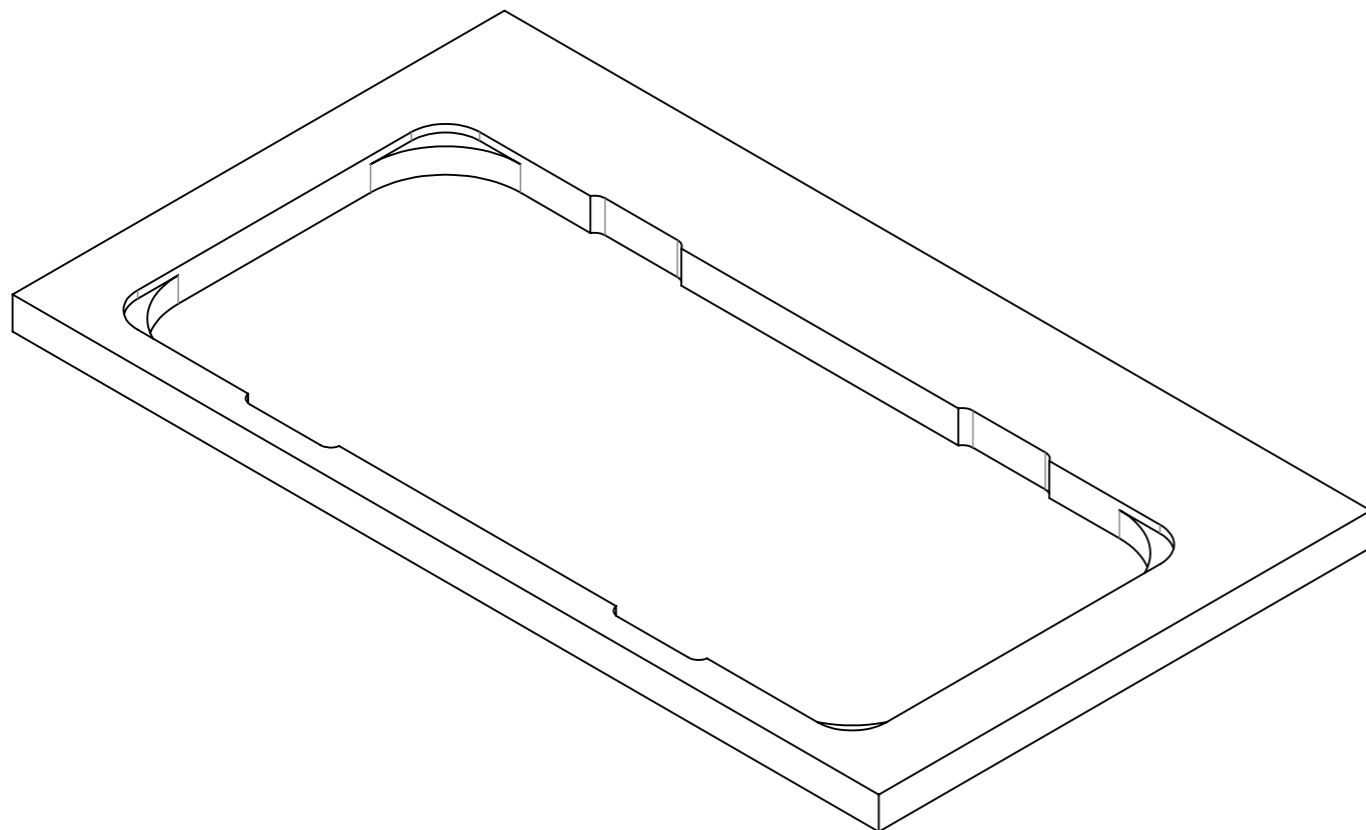
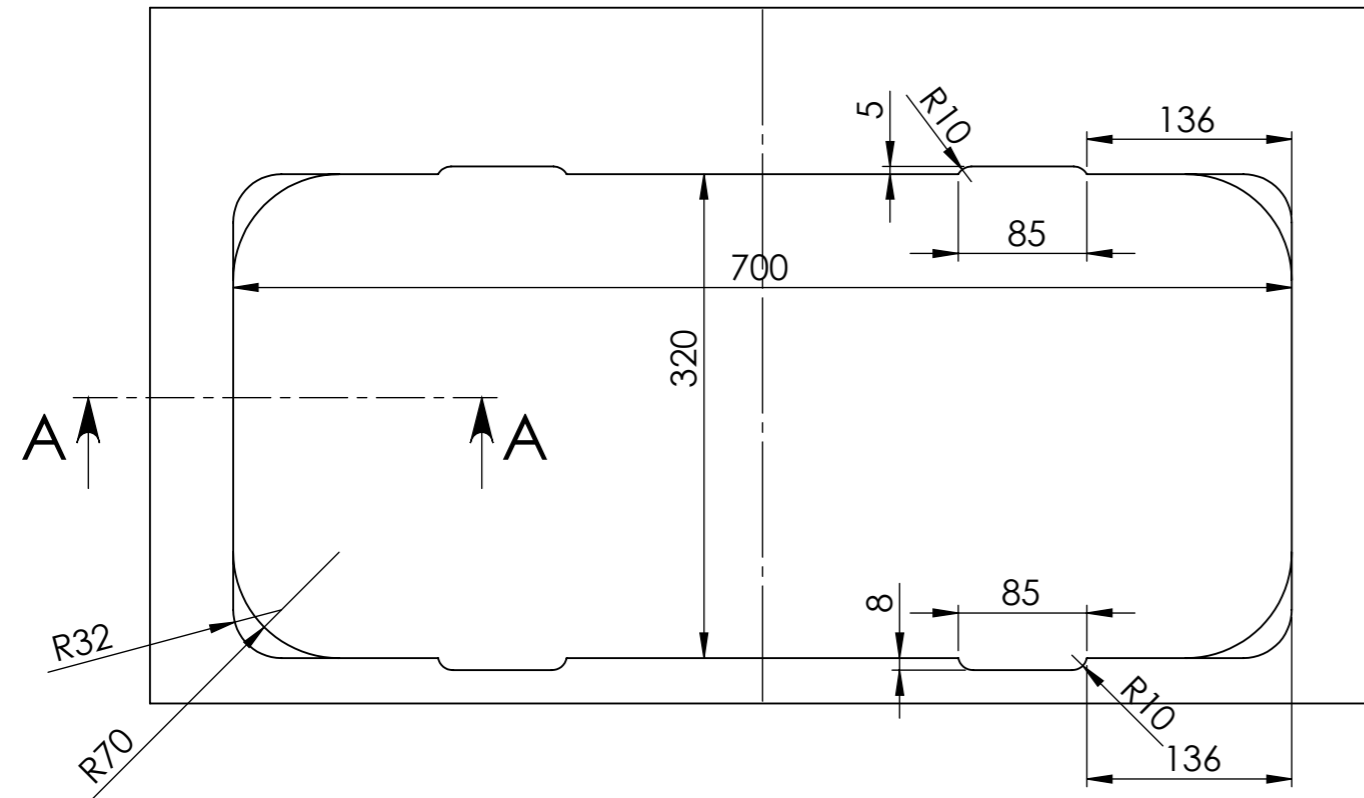
*Il contenuto del documento è puramente indicativo. Ci riserviamo il diritto di apportare al prodotto, in qualsiasi momento e senza preavviso, eventuali modifiche tecniche.
This document is purely indicative. We reserve the right to modify the product, in any moment and without notice of any technical changes*

 www.cansrl.com	Material: Materiale: Treatment: Finitura:	Date-Data: 17/06/2020 Dimensions in mm. Dimensioni in mm.	Weight Kg: Peso Kg: 5.76	
	Description: PIANO COMBINATO - FL1410-P Descrizione: COMBINED COOKTOP - FL1410-P	Article number: Articolo: FL1410-P		

*Tutti i diritti sono strettamente riservati. E' vietata qualsiasi forma di utilizzo e/o riproduzione senza autorizzazione della CAN S.r.l.
All rights are strictly reserved. Any form of reproduction or issue is forbidden without permission of CAN S.r.l.*





SEZIONE A-A



Il contenuto del documento è puramente indicativo. Ci riserviamo il diritto di apportare al prodotto, in qualsiasi momento e senza preavviso, eventuali modifiche tecniche.

This document is purely indicative. We reserve the right to modify the product, in any moment and without notice of any technical changes

 www.cansrl.com	Material: Materiale:	Date-Data: 17/06/2020		
	Treatment: Finitura:	Dimensions in mm. Dimensioni in mm.	Weight Kg: Peso Kg: 5.76	
	Description: PIANO COMBINATO - FL1410-P Descrizione: COMBINED COOKTOP - FL1410-P	Article number: Articolo: FL1410-P		

*Tutti i diritti sono strettamente riservati. E' vietata qualsiasi forma di utilizzo e/o riproduzione senza autorizzazione della CAN S.r.l.
 All rights are strictly reserved. Any form of reproduction or issue is forbidden without permission of CAN S.r.l.*