
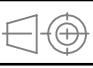


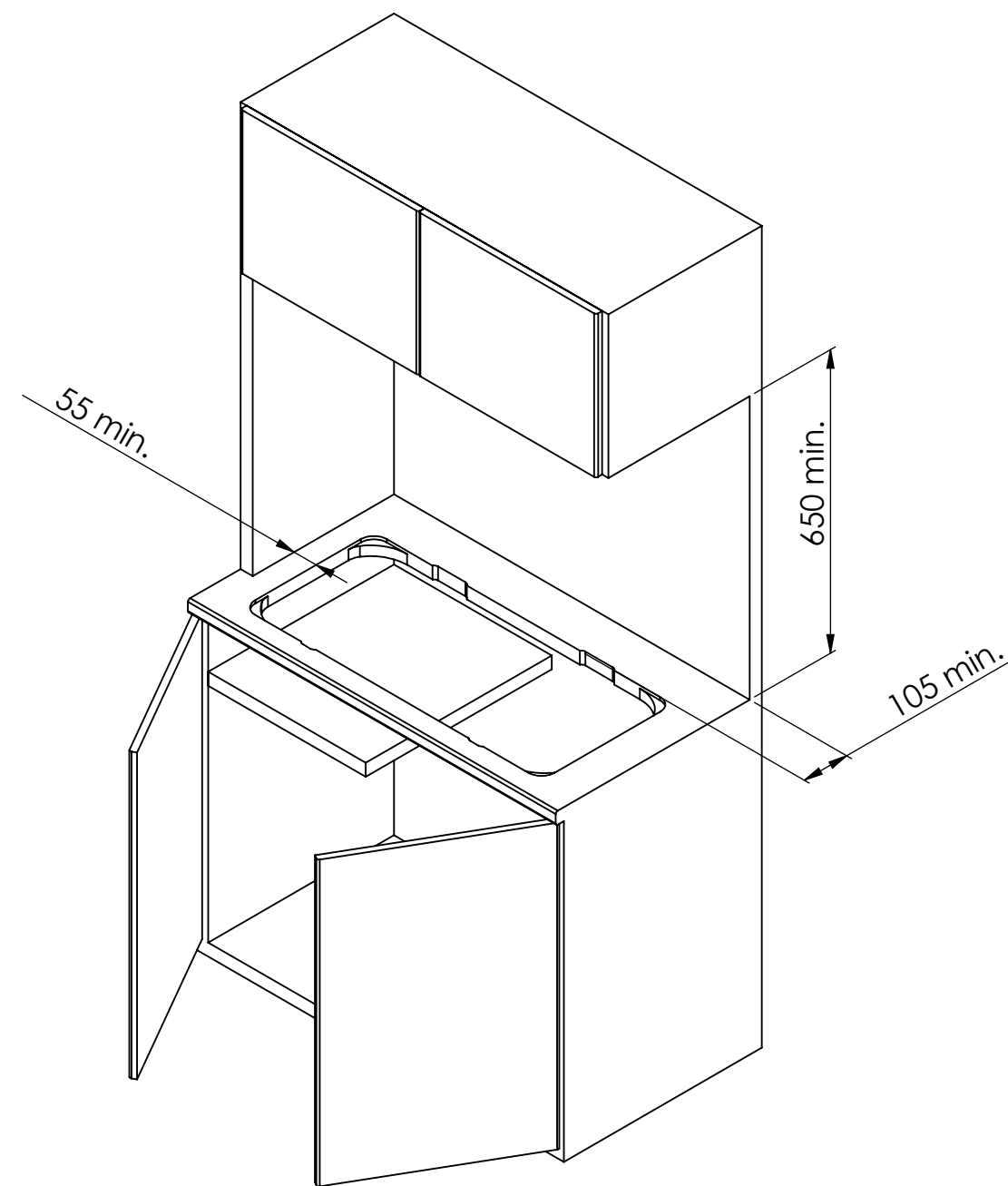
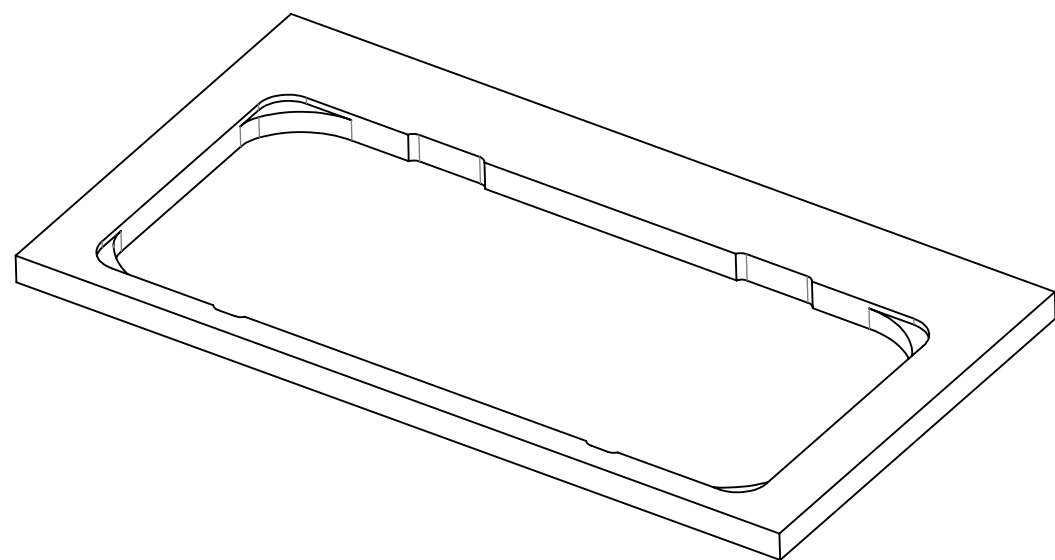
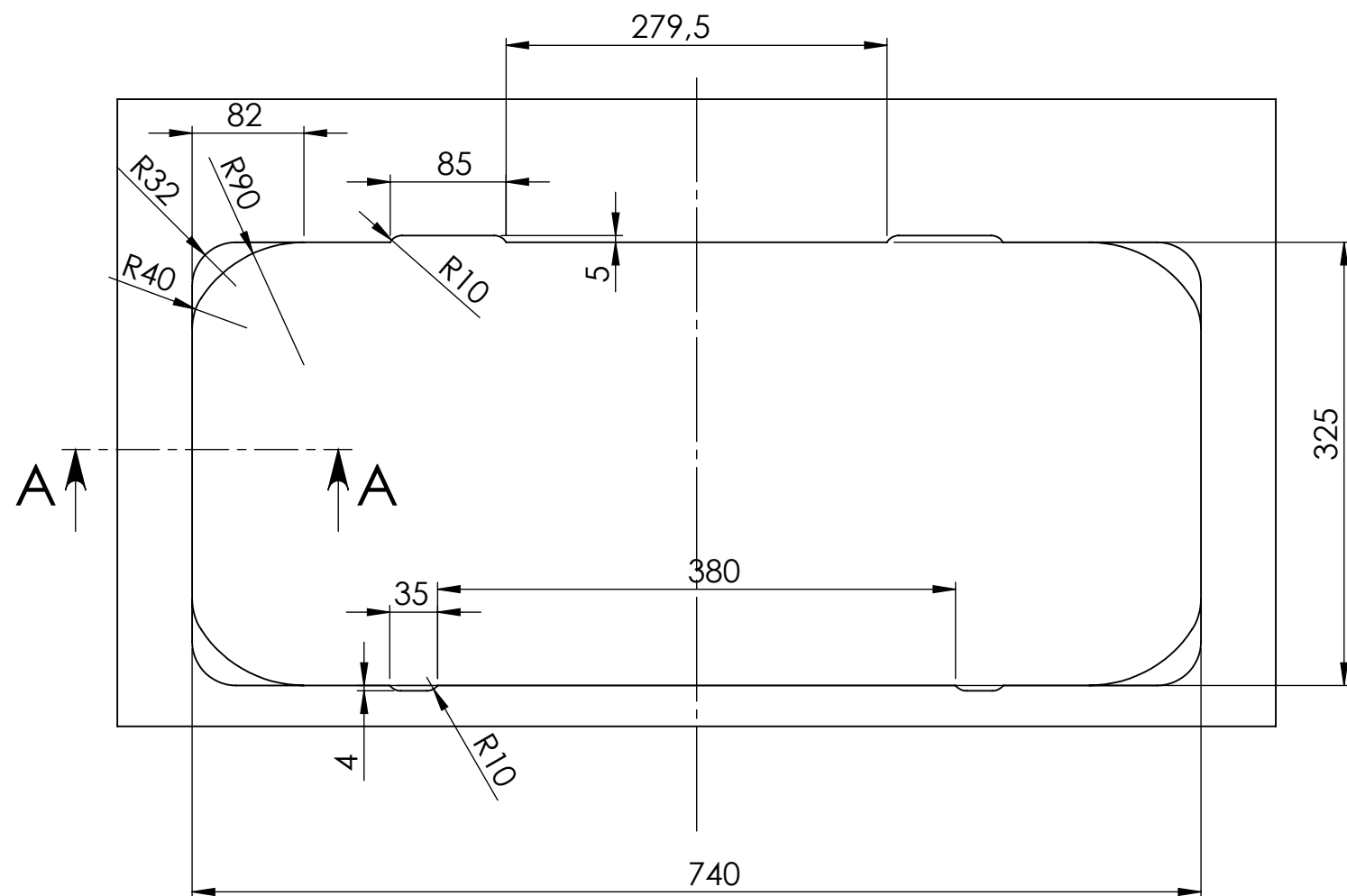
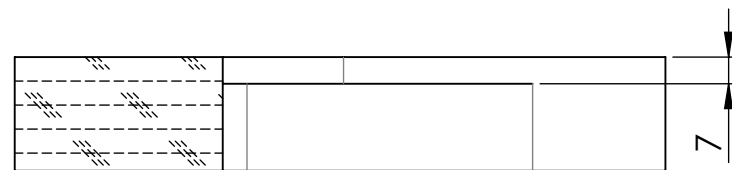
Il contenuto del documento è puramente indicativo. Ci riserviamo il diritto di apportare al prodotto, in qualsiasi momento e senza preavviso, eventuali modifiche tecniche.

This document is purely indicative. We reserve the right to modify the product, in any moment and without notice of any technical changes

 www.cansrl.com	Material: Materiale:	Date-Data: 11/06/2020	Weight Kg: Peso Kg: 5.81	
	Treatment: Finitura:	Dimensions in mm. Dimensioni in mm.		
Description: PIANO COMBINATO - FL1770-P Descrizione: COMBINED COOKTOP - FL1770-P				


*Tutti i diritti sono strettamente riservati. E' vietata qualsiasi forma di utilizzo e/o riproduzione senza autorizzazione della CAN S.r.l.
 All rights are strictly reserved. Any form of reproduction or issue is forbidden without permission of CAN S.r.l.*

SEZIONE A-A
SCALA 1 : 2



Il contenuto del documento è puramente indicativo. Ci riserviamo il diritto di apportare al prodotto, in qualsiasi momento e senza preavviso, eventuali modifiche tecniche.

This document is purely indicative. We reserve the right to modify the product, in any moment and without notice of any technical changes

 www.cansrl.com	Material: Materiale:	Date-Data: 11/06/2020	Weight Kg: Peso Kg: 5.81
	Treatment: Finitura:	Dimensions in mm. Dimensioni in mm.	
Description: PIANO COMBINATO - FL1770-P Descrizione: COMBINED COOKTOP - FL1770-P			

Tutti i diritti sono strettamente riservati. E' vietata qualsiasi forma di utilizzo e/o riproduzione senza autorizzazione della CAN S.r.l.
All rights are strictly reserved. Any form of reproduction or issue is forbidden without permission of CAN S.r.l.