
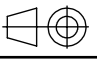


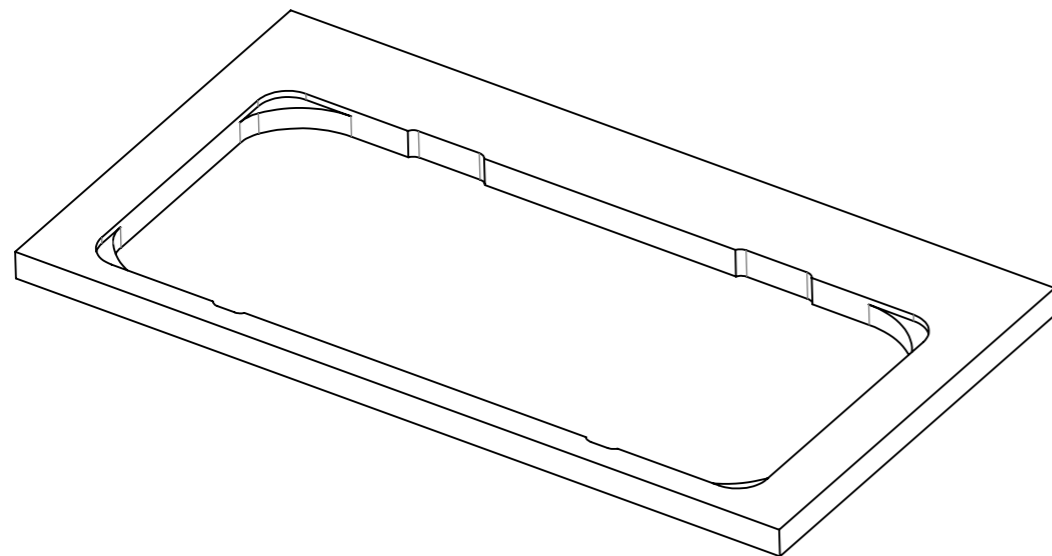
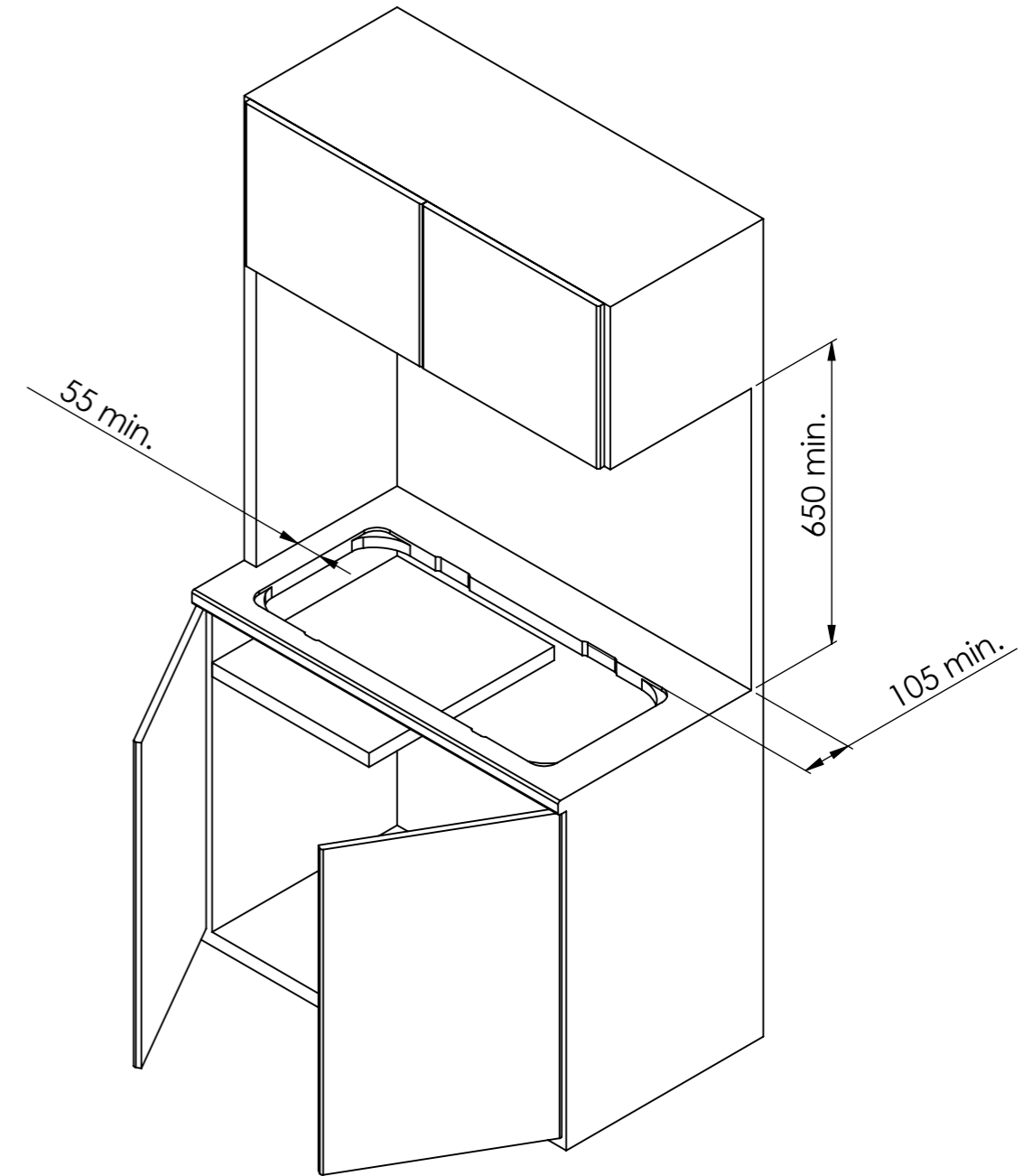
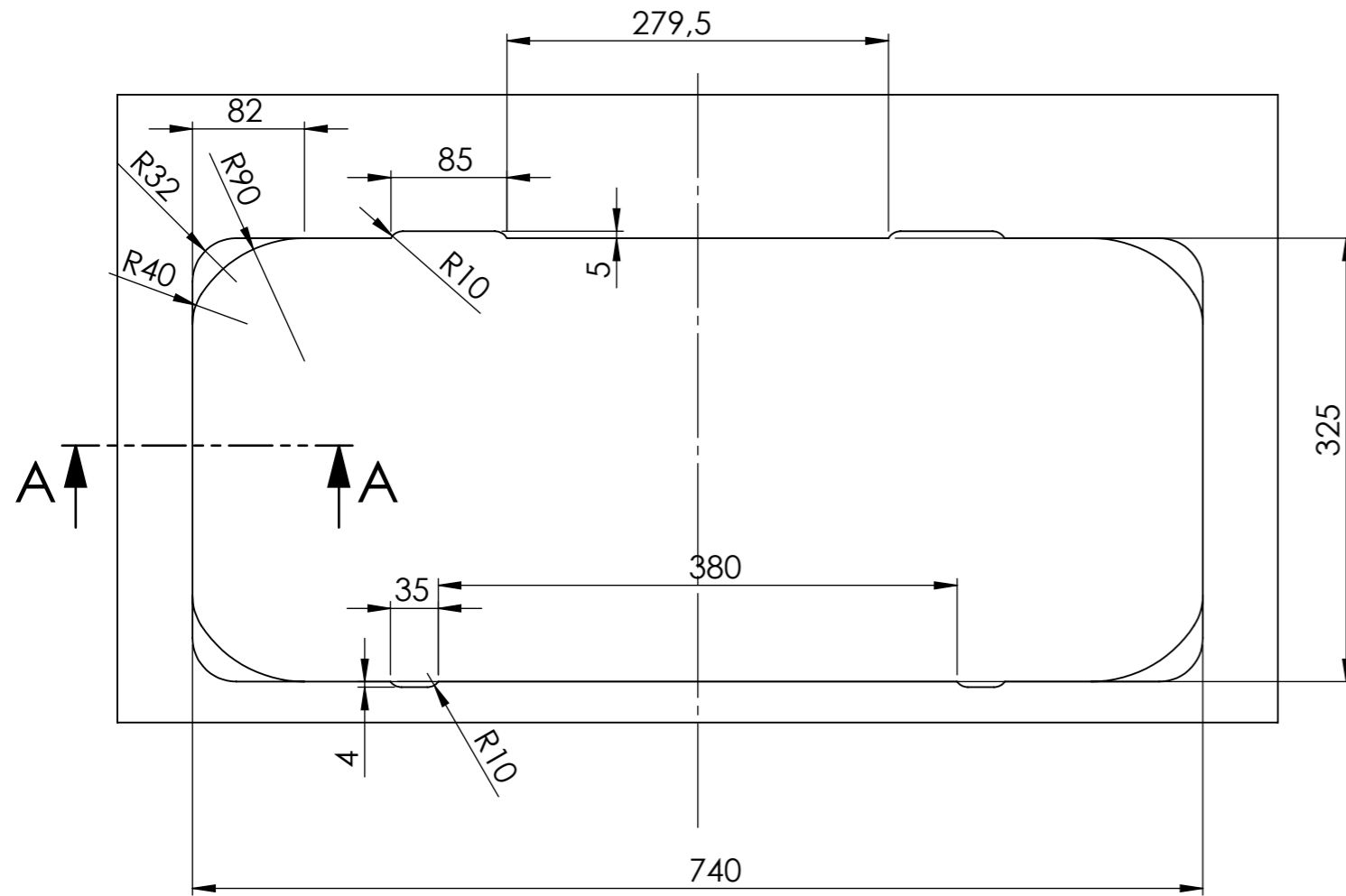
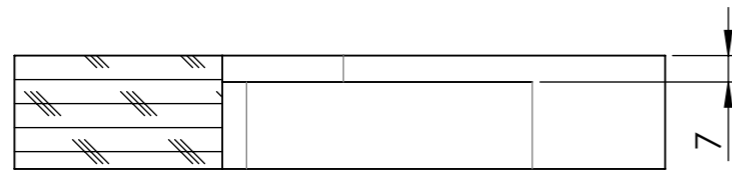
Il contenuto del documento è puramente indicativo. Ci riserviamo il diritto di apportare al prodotto, in qualsiasi momento e senza preavviso, eventuali modifiche tecniche.

This document is purely indicative. We reserve the right to modify the product, in any moment and without notice of any technical changes.

 www.cansrl.com	Material: Materiale: Treatment: Finitura:	Date-Data: 17/09/2020 Dimensions in mm. Dimensioni in mm.	Sheet-Foglio: A3 1 / 2 Weight Kg: Peso Kg: 5.56
	Description: PIANO COMBINATO FL1766-P Descrizione: COMBINED COOKTOP FL1766-P	Article number: Articolo: FL1766-P	


Tutti i diritti sono strettamente riservati. E' vietata qualsiasi forma di utilizzo e/o riproduzione senza autorizzazione della CAN S.r.l.
All rights are strictly reserved. Any form of reproduction or issue is forbidden without permission of CAN S.r.l.

SEZIONE A-A
SCALA 1:2



Il contenuto del documento è puramente indicativo. Ci riserviamo il diritto di apportare al prodotto, in qualsiasi momento e senza preavviso, eventuali modifiche tecniche.

This document is purely indicative. We reserve the right to modify the product, in any moment and without notice of any technical changes

 www.cansrl.com	Material: Materiale:	Date-Data: 17/09/2020	Sheet-Foglio: A3 2 / 2
	Treatment: Finitura:	Dimensions in mm. Dimensioni in mm.	Weight Kg: Peso Kg: 5.56
Description: PIANO COMBINATO FL1766-P Descrizione: COMBINED COOKTOP FL1766-P		Article number: Articolo: FL1766-P	

*Tutti i diritti sono strettamente riservati. E' vietata qualsiasi forma di utilizzo e/o riproduzione senza autorizzazione della CAN S.r.l.
All rights are strictly reserved. Any form off reproduction or issue is forbidden without permission of CAN S.r.l.*